

**SATTEC**®



赛泰克动力类扭矩拧紧工具

Electric • Pneumatic • Battery • Servo Torque Tools

## 目录

# CONTENTS

### ■ 电动扭矩扳手

Electric Torque Wrench

p. 1

### ■ 充电扭矩扳手

Battery Torque Wrench

p. 4

### ■ 气动扭矩扳手

Pneumatic Torque Wrench

p. 11

### ■ 扭矩计量套筒

Transducer Socket

p. 16

### ■ 电子精控扭矩扳手

Servo Electric Torque Wrench

p. 17

### ■ 阀门驱动器

Torque valve actuator

p. 19

### ■ 拧紧轴

Servo Nutrunner

p. 20

### ■ 其他扭矩产品

Other Torque Products

p. 21

赛泰克工业(SATEC Industry)气动拧紧工具总部位于美国，成立多年以来一直致力于气动、充电、电动、电子精控、液压扭矩扳手和扭矩测量仪器的生产、销售、维修及租赁服务，同时为客户提供专业的螺栓紧固方案。

赛泰克工业近年来发展了一系性能卓越的扭矩螺丝批，扭矩螺丝机，拧紧机和拧紧轴产品，更好的为装配产品线提供适用产品。

手册参数如有细微调整，以厂家供货为准。

## SVM系列数控电 动扭矩扳手



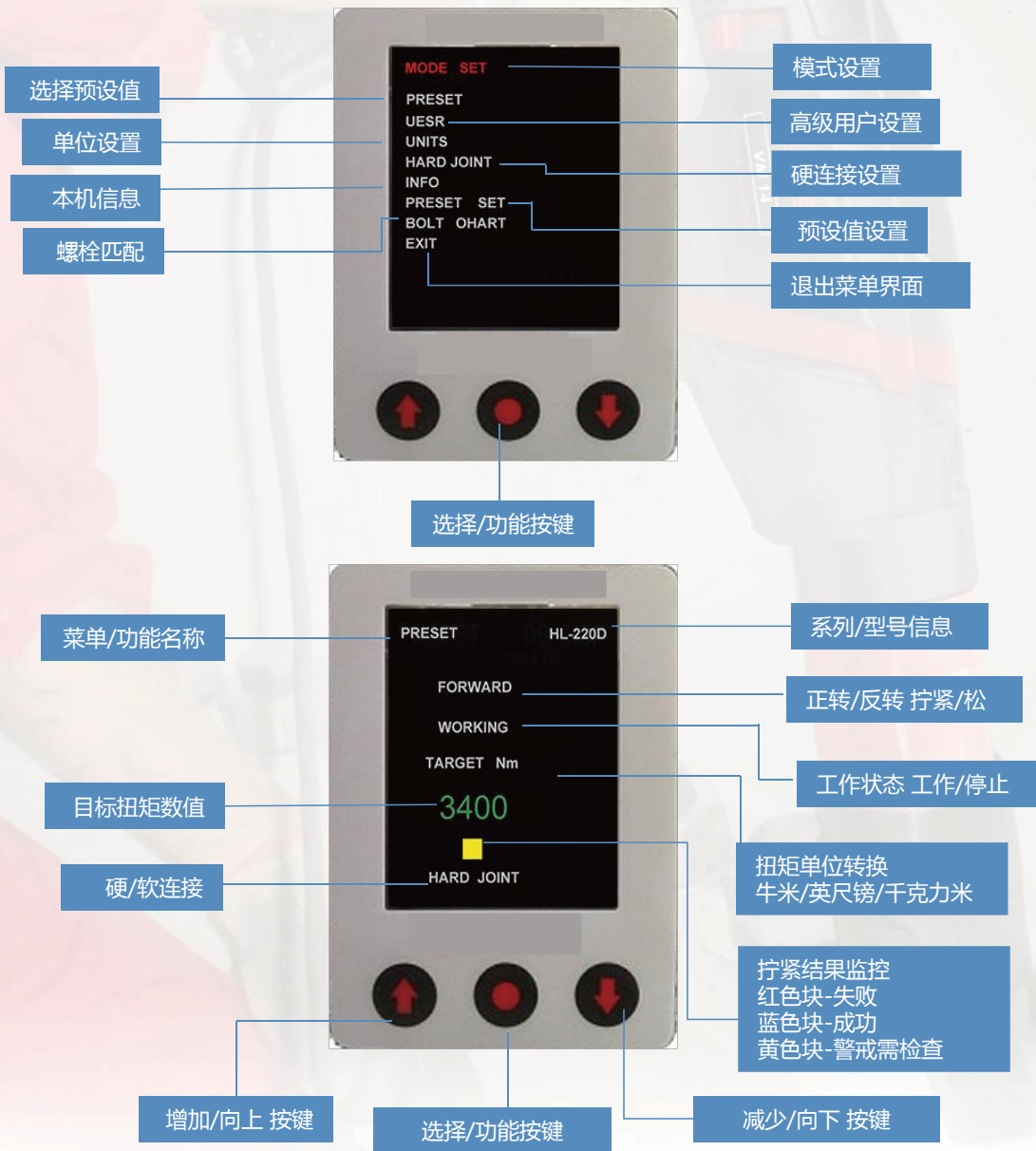
SVM系列是新一代数码控制式电动扭矩扳手，本系列连接标准电力就能开始工作，并满足高精度、高强度以及安全的工作需求。SVM系列使用高功率输出比的行星齿轮减速系统，使得设备更轻巧。SVM系列通过彩色控制屏来精确设定扭矩，通过高性能的数码控制模块，为用户提供平稳连续的扭矩控制输出。

- 使用数控板进行目标扭矩设定和数字显示，扭矩调节为1Nm 增加和减少
- 10档预设值快速调节功能
- 支持档位调节模式，方便的调节方式，适合施工环境
- 螺栓扭矩对照表模式，方便找出合适的扭矩
- 增益调节功能，方便迅速调整到位扭矩
- 极端优秀的功率重量比，更宽的扭矩范围，更轻，更小巧
- 自动复位防卡死反作用力臂功能，更易于操作
- 用户（操作者，管理员）分级功能管理
- 支持第三方智能校对扭矩，使用软件调节增益硬件补偿，延长工具使用寿命
- 可根据螺栓强度等级和尺寸推荐锁紧拆松扭矩值，可修改此参考值来符合实际工况
- 电源稳压单元，输入电压整流回馈控制功能可抑制电网输入电压的波动，提高扭矩精度
- 精度 $\pm 5\%$ ，重复度 $\pm 2\%$
- 拧紧结果跟随监控（失败，成功，未完成）

## SVM-Series弯头数控 电动扭矩扳手



# 数码显示屏主界面



- ▶ 液晶显示界面允许操作者通过设备上的菜单导航。
- ▶ 目标扭矩，扭矩单位，目前选定的预设（如适用），工具型号和通用工具状态显示在液晶屏幕。
- ▶ 用户可以通过位于液晶屏的下方三个导航按钮操作。
- ▶ 向上箭头用于增量通过预置/扭矩值。向下的箭头是用来减少通过预置/扭矩值。
- ▶ 中心按钮是用来选择一个预设的或进入主菜单。

## SVM系列配置:

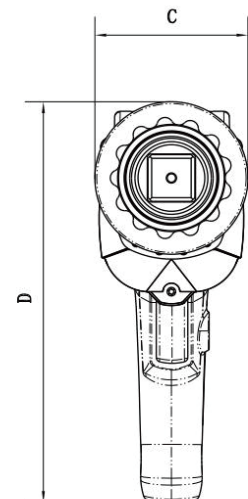
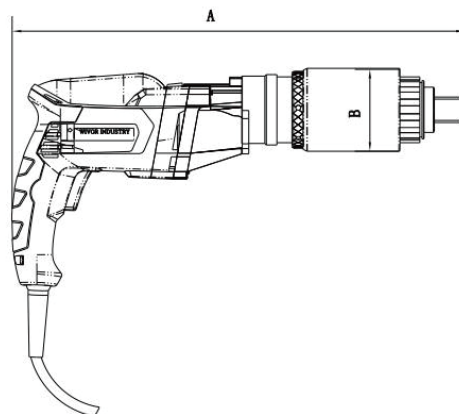
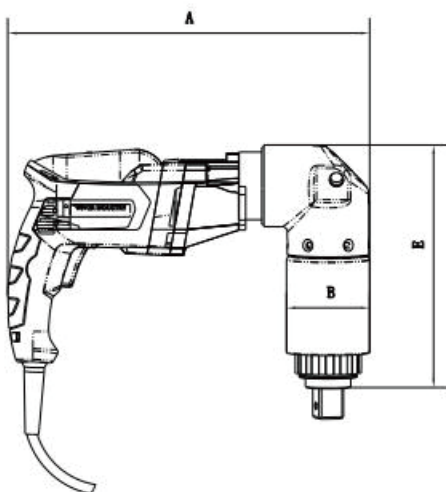
- 电动扭矩扳手
- 标准反作用力臂，可选整体，直角形式等
- 卡环
- 操作手册
- 扭矩校准证书，可选省级以上国家计量院
- 全天候高级手提箱，可选高强度工具箱
- 稳压系统
- 可选吊装系统

## 配置



料号	型号	驱动方头	扭矩范围Nm		转速RPM	本体重量	尺寸 A	尺寸B	尺寸C	尺寸D	噪音
331128	SVM-1	0.75"	40	100	120	3.2kg	323mm	62mm	78mm	220mm	80db
331126	SVM-2	0.75"	60	200	60	3.7kg	343mm	62mm	78mm	220mm	80db
331124	SVM-3	0.75"	90	300	45	3.7kg	343mm	62mm	78mm	220mm	80db
331100	SVM-5	0.75"	150	500	30	3.7kg	343mm	62mm	78mm	220mm	80db
331102	SVM-8	0.75"	250	800	12	4.8kg	383mm	63mm	78mm	220mm	80db
331104	SVM-12	0.75"	350	1200	8	4.8kg	383mm	63mm	78mm	220mm	80db
331106	SVM-17	1.0"	450	1700	7	6.1kg	409mm	78mm	78mm	220mm	80db
331108	SVM-21	1.0"	630	2100	6	6.1kg	409mm	78mm	78mm	220mm	80db
331110	SVM-28	1.0"	800	2800	5	6.6kg	422mm	78mm	78mm	220mm	80db
331112	SVM-31	1.0"	950	3100	4	6.8kg	422mm	78mm	78mm	220mm	80db
331112	SVM-35	1.0"	1200	3500	3	6.8kg	418mm	82mm	82mm	220mm	80db
331116	SVM-45	1.0 "/1.5"	1500	4500	3	8.5kg	428mm	86mm	86mm	220mm	80db
331118	SVM-60	1.5"	2000	6000	2.5	11.6kg	438mm	102mm	102mm	220mm	85db
331120	SVM-80	1.5"	2400	8000	2	11.9kg	498mm	102mm	102mm	220mm	85db
331122	SVM-100	1.5"	3000	10000	1.5	15.6kg	520mm	118mm	118mm	220mm	85db

料号	型号	驱动方头	扭矩范围Nm		转速RPM	本体重量	尺寸 A	尺寸B	尺寸C	尺寸D	尺寸E	噪音
331302	SVM-8A	0.75"	250	800	11	6.1kg	372mm	65mm	78mm	220mm	218mm	80db
331304	SVM-12A	0.75"	360	1200	8	6.1kg	372mm	65mm	78mm	220mm	278mm	80db
331305	SVM-17A	1.0"	500	1700	7	7.2kg	372mm	78mm	78mm	220mm	245mm	80db
331306	SVM-21A	1.0"	630	2100	6	7.2kg	372mm	78mm	78mm	220mm	245mm	80db
331307	SVM-28A	1.0"	800	2800	5	7.9kg	372mm	78mm	78mm	220mm	245mm	80db
331308	SVM-31A	1.0"	950	3100	4	7.9kg	372mm	82mm	82mm	220mm	245mm	80db
331309	SVM-35A	1.0"	1200	3500	3	7.9kg	372mm	82mm	82mm	220mm	241mm	80db
331310	SVM-45A*	①1.0" /1.5"	1500	4500	3	10.7kg	372mm	86mm	86mm	220mm	295mm	80db
331312	⊙SVM-60A*	1.5"	2000	6000	2.3	14.8kg	372mm	102mm	102mm	220mm	258mm	85db
331314	⊙SVM-80A	1.5"	2400	8000	2	15.5kg	430mm	102mm	102mm	190mm	258mm	85db
331314	⊙SVM-100A	1.5"	3000	10000	1.5	18.6kg	460mm	102mm	102mm	190mm	258mm	85db



数控充电扭矩扳手-经典SBM-D,高级SBM-DP PRO系列能适合多种应用环境,实现移动状态下不间断工作。本系列扭矩扳手的齿轮箱进行了轻量化精密设计,并拥有数码调节功能,能更好的输出扭矩和显示工作状态,在没有电力供应的情况下也能有效的工作,且扭矩输出精度达到 $\pm 4\%$ ,重复度 $\pm 2\%$ 。更轻,更小巧,更省电。SBM-DP PRO更具有角度控制和无线传输数据存储等物联网功能。配合高速系统的精密行星齿轮机构,数码SBM-D, SBM-DP系列是集轻巧,高速,智能的充电扭矩产品。

## SBM (PRO) 数控系列

轻巧 高速 物联网



**主要功能:**

- 数码调节和显示扭矩及扳手的工作状态参数
- 多种调节方式, 扭矩数码1NM调节或者0到99档位调节扭矩
- 可编程预设10个常用输出扭矩或者档位
- 扭矩扳手使用范围内可设定任何数值的扭矩
- 使用多极齿轮箱,高可靠性, 高稳定性
- 用户(操作者, 管理员, Super user) 分级功能管理.
- 蜂鸣器提示更直接
- 拧紧结果判断功能
- 自动双速离合变速齿轮箱,速度更高\*H
- 可根据螺栓强度等级和尺寸推荐锁紧拆松扭矩值\*
- 后台扭矩校准功能软件补偿功能
- 高容量锂电池, 风冷功能
- 电池电量监测、补偿, 电机温度补偿, 动态扭矩补偿
- 精度 $\pm 5\%$ , 重复度 $\pm 2\%$ , 国家级计量院计量认证可选
- 防反作用力臂锁紧, 实现卸荷功能\*D
- 扭矩更宽泛\*P
- 可选无线传输功能, 可选蓝牙, WIFI\*P
- 可选转角+角度方式\*P

**SBM-D, SBM-DP系列配置:**

- SBM-D, SBM-DP系列充电扭矩扳手
- 标准反作用力臂, 可选整体, 直角形式等多种形式
- 卡环
- 18伏充电电池, 充电器
- 可选配2.0/4.0/5.2/6.0/7.0/8.0AH锂电池
- 操作手册
- 扭矩校准证书, 可选省级以上国家计量院
- 全天候高级手提箱, 可选高强度工具箱
- 可定制反作用力臂
- 可选吊装系统

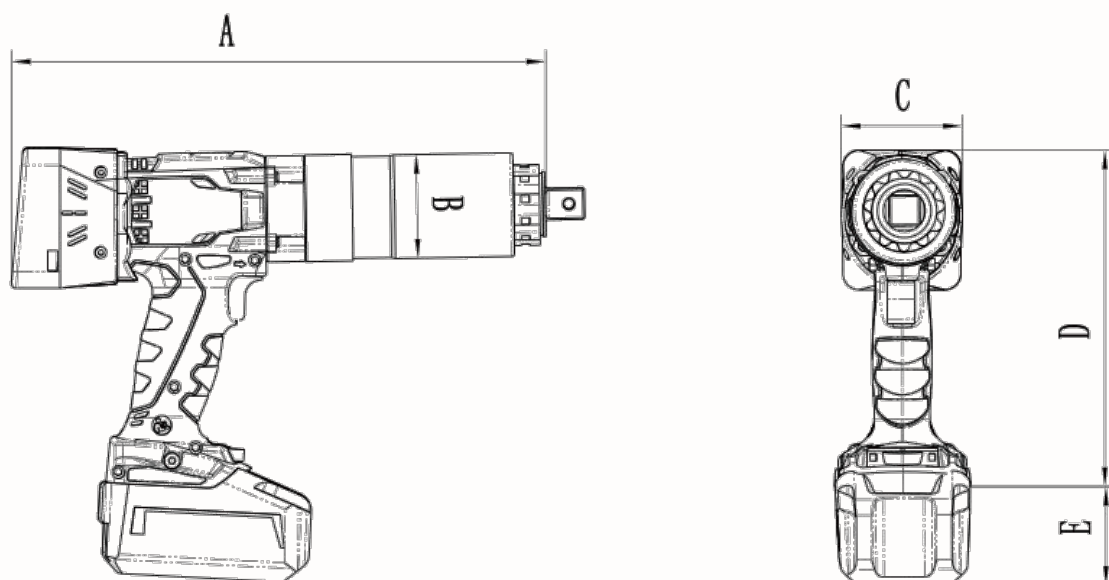
**充电扭矩扳手SBM-D经典款:**功能完善, 可以满足用户的主要应用, 支持多种操作方式, 以及反力臂自动释放功能, 精度更高。

**充电扭矩扳手SBM-DP Pro系列:**比经典款增加了支持无线传输/蓝牙传输(可选配其一), 扭矩+转角功能, 上传功能(可选)。精度更高。扭矩范围更宽泛。

SBM-D 标准系列, SBM-DH 标准高速系列

料号	型号	驱动方头	扭矩范围Nm		转速RPM	本体重量	尺寸 A	尺寸B	尺寸C	尺寸D	噪音
321236	SBM-1	0.75"	40	100	45	2.7kg	246mm	62mm	68mm	207mm	80db
321238	SBM-2	0.75"	60	200	18	2.9kg	256mm	62mm	68mm	207mm	80db
321234	SBM-3	0.75"	100	300	15	2.9kg	256mm	62mm	68mm	207mm	80db
321202	SBM-4	0.75"	120	400	10	2.9kg	256mm	62mm	68mm	207mm	80db
321204	SBM-5	0.75"	150	500	9.5	2.9kg	256mm	62mm	68mm	207mm	80db
321205	SBM-5D	0.75"	150	500	41	3.8kg	306mm	62mm	68mm	207mm	80db
321230	SBM-7	0.75"	175	700	13	3.6kg	284mm	65mm	68mm	207mm	80db
321231	SBM-7D	0.75"	200	700	59	4.2kg	332mm	65mm	68mm	207mm	80db
321206	SBM-8	0.75"	240	800	4.8	3.8kg	293mm	65mm	68mm	207mm	80db
321207	SBM-8D	0.75"	240	800	22	4.6kg	341mm	65mm	68mm	207mm	80db
321208	SBM-12	0.75"	400	1200	3.2	3.8kg	293mm	65mm	68mm	207mm	80db
321209	SBM-12D	0.75"	400	1200	14	4.6kg	341mm	65mm	68mm	207mm	80db
321210	SBM-14	0.75"	280	1400	6	3.8kg	293mm	65mm	68mm	207mm	80db
321211	SBM-14D	0.75"	280	1400	20	4.6kg	341mm	65mm	68mm	207mm	80db
321221	SBM-17	1"	550	1700	5	5.3kg	419mm	78mm	78mm	207mm	80db
321223	SBM-20	1"	400	2000	4	4.1kg	299mm	69mm	69mm	207mm	80db
321224	SBM-20D	1"	400	2000	16	4.9kg	372mm	69mm	69mm	207mm	80db
321225	SBM-21	1"	650	2100	4.5	5.3kg	419mm	78mm	78mm	207mm	80db
321226	SBM-28	1"	850	2800	4	5.8kg	356mm	78mm	78mm	207mm	80db
321227	SBM-31	1"	1000	3100	2.5	5.8kg	356mm	78mm	78mm	207mm	80db
321228	SBM-40	1"	800	4000	2	6.1kg	362mm	81mm	81mm	207mm	80db
321229	SBM-40D	1"	800	4000	13	6.9kg	410mm	81mm	81mm	207mm	80db
321231	SBM-45D	1"	800	4450	11	8.2kg	420mm	86mm	86mm	210mm	80db

注：尺寸D和重量未含电池部分，4.0AH和5.2AH电池0.7Kg.增加尺寸E57mm.转速为无负载最高转速，部分型号规格有细微调整时，以厂家为准。  
选型常用工作扭矩应在设备最大扭矩的80%以下。





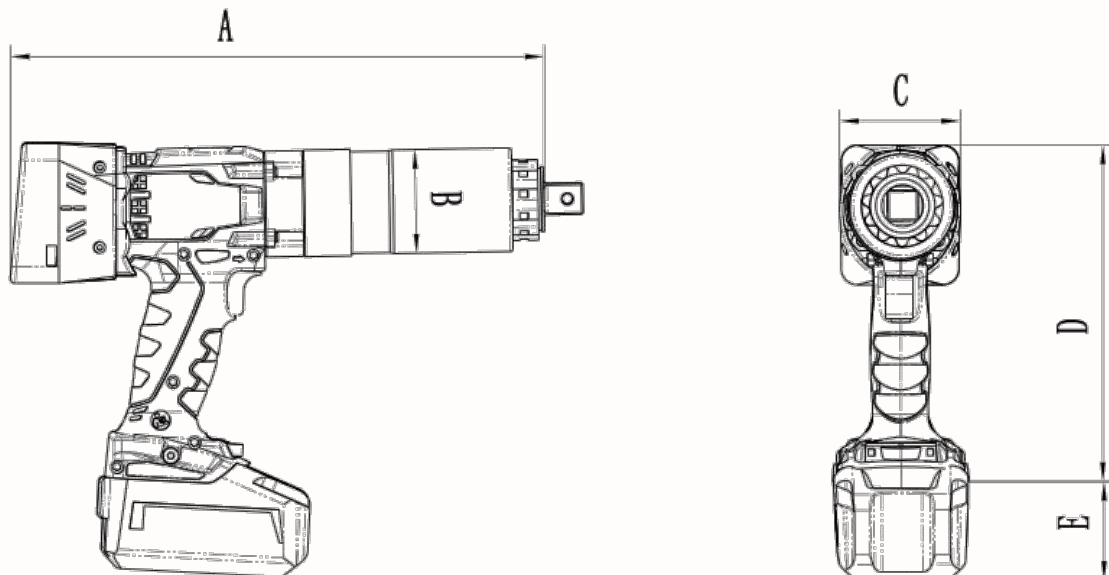
## SBM-DP, SBM-DPH: PRO高级系列

料号	型号	驱动方头	扭矩范围Nm		转速RPM	本体重量	尺寸 A	尺寸B	尺寸C	尺寸D	噪音
321336	SBM-1DP	0.75"	25	100	45	2.7kg	246mm	62mm	68mm	207mm	80db
321338	SBM-2DP	0.75"	50	200	18	2.9kg	256mm	62mm	68mm	207mm	80db
321334	SBM-3DP	0.75"	75	300	15	2.9kg	256mm	62mm	68mm	207mm	80db
321302	SBM-4DP	0.75"	100	400	10	2.9kg	256mm	62mm	68mm	207mm	80db
321304	SBM-5DP	0.75"	125	500	9.5	2.9kg	256mm	62mm	68mm	207mm	80db
321305	SBM-5DPH	0.75"	180	500	41	3.8kg	306mm	62mm	68mm	207mm	80db
321330	SBM-7DP	0.75"	70	700	13	3.6kg	284mm	65mm	68mm	207mm	80db
321331	SBM-7DPH	0.75"	180	700	59	4.2kg	332mm	65mm	68mm	207mm	80db
321306	SBM-8DP	0.75"	160	800	4.8	3.8kg	293mm	65mm	68mm	207mm	80db
321307	SBM-8DPH	0.75"	200	800	22	4.6kg	341mm	65mm	68mm	207mm	80db
321308	SBM-12DP	0.75"	240	1200	3.2	3.8kg	293mm	65mm	68mm	207mm	80db
321309	SBM-12DPH	0.75"	240	1200	14	4.6kg	341mm	65mm	68mm	207mm	80db
321310	SBM-14DP	0.75"	140	1400	6	3.8kg	293mm	65mm	68mm	207mm	80db
321311	SBM-14DPH	0.75"	180	1400	20	4.6kg	341mm	65mm	68mm	207mm	80db
321321	SBM-17DP	1"	340	1700	5	5.3kg	419mm	78mm	78mm	207mm	80db
321323	SBM-20DP	1"	200	2000	4	4.1kg	299mm	69mm	69mm	207mm	80db
321324	SBM-20DPH	1"	200	2000	16	4.9kg	372mm	69mm	69mm	207mm	80db
321325	SBM-21DP	1"	420	2100	4.5	5.3kg	419mm	78mm	78mm	207mm	80db
321326	SBM-28DP	1"	560	2800	4	5.8kg	356mm	78mm	78mm	207mm	80db
321327	SBM-31DP	1"	620	3100	2.5	5.8kg	356mm	78mm	78mm	207mm	80db
321328	SBM-40DP	1"	400	4000	2	6.1kg	362mm	81mm	81mm	207mm	80db
321329	SBM-40DPH	1"	400	4000	13	6.9kg	410mm	81mm	81mm	207mm	80db

注：尺寸D和重量未含电池部分，4.0AH和5.2AH电池0.7Kg.增加尺寸E57mm.转速为无负载最高转速，部分型号规格如有细微调整时，以厂家为准。

选型常用工作扭矩应在设备最大扭矩的80%以下。

注充电扭矩扳手SBM-DP Pro系列,比经典款增加了支持无线传输/蓝牙传输（可选配其一），扭矩+转角功能，上传功能（可选）。精度更高。扭矩范围更宽泛。



充电扭矩扳手-精选系列 SBM-S系列能适合多种应用环境,实现移动状态下不间断工作。本系列扭矩扳手的齿轮箱进行了轻量化精密设计,并拥有数码调节功能,能更好的输出扭矩和显示工作状态,在没有电力供应的情况下也能有效的工作,且扭矩输出精度达到 $\pm 5\%$ ,重复度 $\pm 2\%$ 。更轻,更小巧,更省电。

配合高速系统的精密行星齿轮机构,慕休精选2代SBM-S系列是世界上最轻巧和最高速的充电扭矩产品之一。

# SELECT-S 精选系列

## 轻巧 高速 物联网



## SELECT-S 精选系列



- 数码调节和显示扭矩及扳手的工作状态参数
- 多模式调节, 扭矩数码调节或者0到99档位调节扭矩\*2
- 可编程预设10个常用输出扭矩或者档位\*2
- 扭矩扳手使用范围内可设定任何数值的扭矩\*2
- 使用多极齿轮箱,高可靠性, 高稳定性
- 自动双速离合变速齿轮箱,速度是标准系列的3-5倍\*H
- 用户(操作者, 管理员, Super user) 分级功能管理\*2
- 蜂鸣器提示\*2
- 拧紧结果判断功能\*2
- 后台扭矩校准功能软件补偿功能\*2
- 过热温度监控功能\*2
- 电池电量监测、补偿, 电机温度补偿, 动态扭矩补偿\*2
- 扭矩过载限制功能\*2
- 大容量锂电池, 风冷功能
- 精度 $\pm 5\%$ , 重复度 $\pm 2\%$ , 国家级计量院计量认证可选
- 支持更大容量空冷锂电池2.0/4.0/5.2/6.0/7.0/8.0AH
- 支持多种反力臂形式, 可以进行定制
- 支持加装吊装系统, 高空操作更安全

\*H:高速系统-具有自动变速离合功能的行星齿轮系统

\*2:精选2代系列产品新增功能

### SBM-S系列配置:

- SBM-S系列充电扭矩扳手
- 标准反作用力臂, 可选整体, 直角形式等多种形
- 卡环
- 18伏充电电池
- 可选配2.0/4.0/5.2/6.0/7.0/8.0AH锂电池
- 充电器
- 操作手册
- 扭矩校准证书, 可选省级以上国家计量院
- 全天候高级手提箱, 可选高强度工具箱
- 可定制反作用力臂
- 可选吊装系统

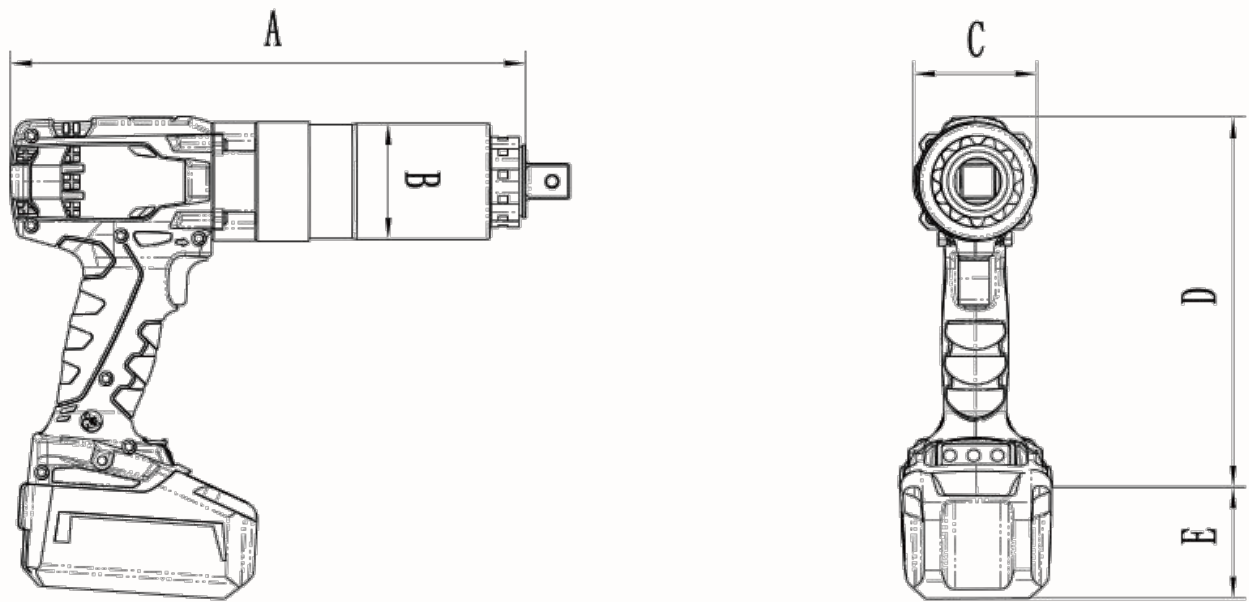
# SELECT-S

## 精选系列产品

料号	型号	驱动方头	扭矩范围Nm		转速RPM	本体重量	尺寸 A	尺寸B	尺寸C	尺寸D	噪音
321430	SBM-1S	0.75"	30	100	40	2.7kg	196mm	61mm	68mm	210mm	80db
321406	SBM-3S	0.75"	100	350	15	2.9kg	206mm	61mm	68mm	210mm	80db
321404	SBM-5S	0.75"	150	500	10	2.9kg	206mm	61mm	68mm	210mm	80db
321405	SBM-5SH	0.75"	200	500	4.5	3.6kg.	256mm	61mm	68mm	210mm	80db
321420	SBM-7S	0.75"	175	700	13	3.1kg	235mm	63mm	68mm	210mm	80db
321421	SBM-7SH	0.75"	200	700	36	3.8kg	283mm	63mm	68mm	210mm	80db
321406	SBM-8S	0.75"	230	800	6	3.3kg	253mm	63mm	68mm	210mm	80db
321407	SBM-8SH	0.75"	230	800	20	4.0kg	301mm	63mm	68mm	210mm	80db
321408	SBM-12S	0.75"	285	1200	4.7	3.3kg	253mm	63mm	68mm	210mm	80db
321422	SBM-14S	0.75"	300	1400	6	3.3kg	253mm	63mm	68mm	210mm	80db
321423	SBM-14SH	0.75"	300	1400	20	4.0kg	301mm	63mm	68mm	210mm	80db
321410	SBM-17S	1"	550	1700	4	5.3kg	328mm	78mm	78mm	210mm	80db
321424	SBM-20S	1"	400	2000	3.5	5.8kg	249mm	70mm	70mm	210mm	80db
321425	SBM-20SH	1"	400	2000	16	6.6kg	322mm	70mm	70mm	210mm	80db
321412	SBM-21S	1"	600	2150	3.5	5.3kg	359mm	78mm	78mm	210mm	80db
321416	SBM-28S	1"	700	2800	3.5	5.8kg	316mm	78mm	78mm	210mm	80db
321426	SBM-31S	1"	900	3100	2.5	5.8kg	316mm	78mm	78mm	210mm	80db
321428	SBM-40S	1"	810	4000	2	6.1kg	312mm	82mm	82mm	210mm	80db
321429	SBM-40SH	1"	810	4000	13	6.9kg	360mm	82mm	82mm	210mm	80db
321431	SBM-45SH	1"	1200	4450	10	8.1kg	370mm	86mm	86mm	210mm	80db

注：尺寸D和重量未含电池部分，4.0AH和5.2AH电池0.7Kg.增加尺寸E 57mm.转速为无负载最高转速，部分型号规格如有细微调整时，以厂家为准。

选型常用工作扭矩应在设备最大扭矩的80%以下。



## SBM-DAP 小扭矩产品，扭矩螺丝批

料号	型号	驱动方头	扭矩范围Nm		转速RPM	本体重量	尺寸 A	尺寸B	尺寸C	尺寸D	噪音
322108	SBM-10DAP	0.5"	5	10	300	1.7kg	171mm	51mm	68mm	210mm	80db
322110	SBM-20DAP	0.5"	10	20	300	1.9kg	171mm	51mm	68mm	210mm	80db
322112	SBM-50DAP	0.75"	25	50	80	2.9kg	181mm	61mm	68mm	210mm	80db
322116	SBM-70DAP	0.75"	35	70	50	3.6kg.	181mm	61mm	68mm	210mm	80db

气动枪式扭矩扳手SPNX系列应用于需要精准和大批量装卸的工业环境下，精密的高速齿轮箱设计能获得稳定强劲的持续输出扭矩。适合高效率的场合。SPNX采用了精密马拉松马达，保证长时间工作下，气动马达输出性能保持正常。SPNX系列可以根据客户需要提供标准，长枪，高速系列。

## PNEUMATIC TORQUE - SPNX

### 气动扭矩SPNX系列



- 极端优秀的功率重量比. 更宽的扭矩范围, 适应多个工位.
- 使用多极齿轮箱, 无可竞争的可靠性. 匀速稳定输出.
- 枪式设计, 符合人体力学, 更轻便
- 正反向方向等扭矩输出
- 低噪音, 非冲击输出扭矩
- 精度 $\pm 5\%$ , 重复度 $\pm 2\%$  (需要正确供气压力和气量)

# Pneumatic Torque - SPNX

## 气动扭矩SPNX系列



SP8NX SP12NX



SP17NX, SP21NX



SP31NX



SP60NX, SP80NX



SPNX-A



SP25NX-LG



SP100NX

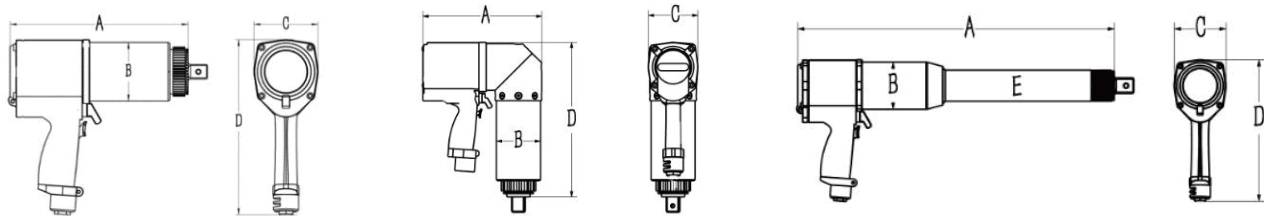


SP40NX



SP45NX

注：\*更多型号请来电咨询

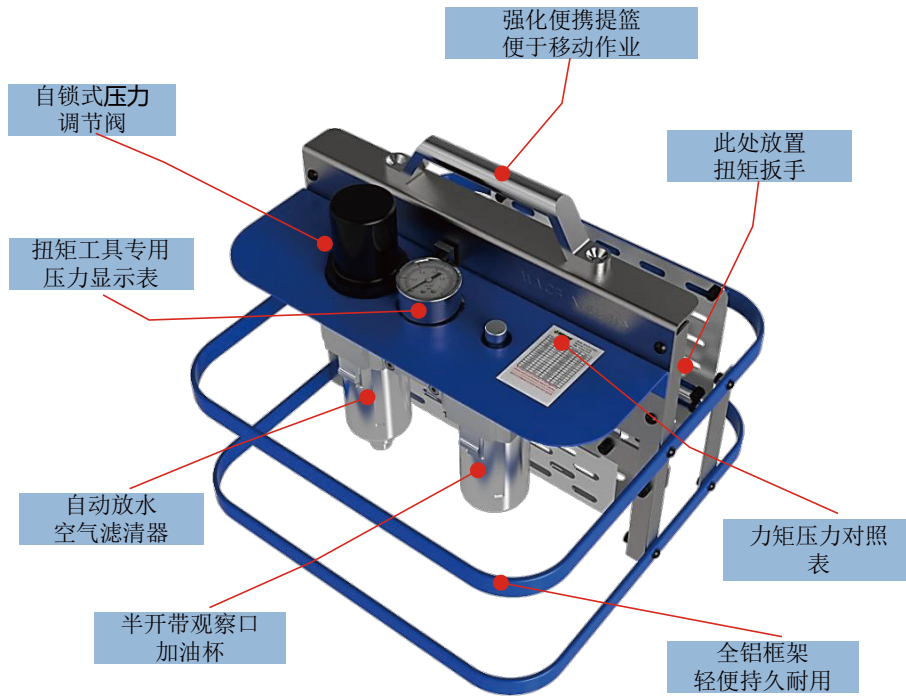


料号	型号	方头	扭矩范围		转速RPM	本体重量	尺寸A	尺寸B	尺寸C	尺寸D	噪音
311002	SP1NX	0.75"	30	100	130	2.7kg	168mm	61mm	70mm	223mm	80db
311004	SP3NX	0.75"	60	250	100	3.0kg	188mm	61mm	70mm	223mm	80db
311006	SP5NX	0.75"	100	450	60	3.0kg	188mm	61mm	70mm	223mm	80db
311008	SP8NX	0.75"	200	800	27	3.9kg	238mm	65mm	70mm	223mm	80db
311010	SP12NX	0.75"	300	1250	18	3.9kg	238mm	65mm	70mm	223mm	80db
311013	SP17NX	1"	450	1700	13.5	5.8kg	254mm	78mm	83mm	255mm	80db
311026	SP20NX	1"	600	2000	4	4.2kg	254mm	70mm	70mm	255mm	80db
311014	SP21NX	1"	450	2100	12	5.8kg	254mm	78mm	83mm	255mm	80db
311016	SP31NX	1"	1050	3100	9	6.1kg	274mm	78mm	83mm	255mm	80db
311028	SP40NX	1"	1050	4000	8	6.9kg	270mm	82mm	83mm	255mm	80db
311018	SP45NX	1" /1.5"	1300	4500	12	9.5kg	327mm	86mm	94mm	261mm	85db
311020	SP60NX	1"	1600	6000	8	12.8kg	349mm	102mm	102mm	261mm	85db
311022	SP80NX	1.5"	2500	8000	6.6	13.9kg	349mm	102mm	102mm	261mm	85db
311024	SP100NX	1.5"	3500	10000	4	17.9kg	435mm	121mm	118mm	261mm	85db
311104	SP12NX-A	0.75"	200	1350	17	4.9kg	201mm	63mm	70mm	217mm	80db
311108	SP21NX-A	1"	600	2350	11	6.8kg	213mm	78mm	87mm	255mm	85db
311112	SP45NX-A	1"	1150	4450	11	10.5kg	239mm	86mm	102mm	305mm	85db

料号	型号	驱动方头	扭矩范围(Nm)		空载转速RPM	本体重量	尺寸A	尺寸B	尺寸C	尺寸D	尺寸E	噪音
311130	SP10NX-LG	0.75"	400	1050	80	6.2kg	368mm	63mm	69mm	223mm	45mm	80db
311132	SP25NX-LG	1.0"	700	2500	9	13.5kg	546mm	78mm	50mm	255mm	50mm	85db

料号	型号	驱动方头	扭矩范围(Nm)		空载转速RPM	本体重量	尺寸A	尺寸B	尺寸C	尺寸D	噪音
311230	SP5NXH	0.75"	180	450	300	4.8kg	269mm	61mm	70mm	223mm	80db
311232	SP8NXH	0.75"	200	800	120	4.6kg	271mm	63mm	70mm	223mm	80db
311234	SP12NXH	0.75"	450	1200	85	4.6kg	271mm	63mm	70mm	223mm	80db
311236	SP20NXH	0.75"	650	2000	50	4.9kg	261mm	70mm	70mm	228mm	80db
311238	SP21NXH	1.0"	700	2150	45	6.5kg	305mm	78mm	87mm	255mm	80db
311240	SP31NXH	1.0"	950	3100	42	7.7kg	315mm	78mm	87mm	255mm	80db
311242	SP40NXH	1.0"	1400	4000	49	7.5kg	319mm	82mm	87mm	255mm	85db

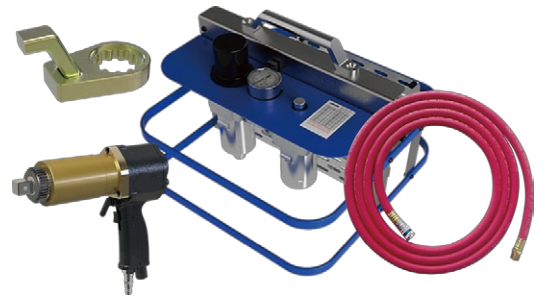
注：部分型号规格如有细微调整时，以厂家通知为准，选型常用工作扭矩应在设备最大扭矩的80%以下。



气动扳手标准配置:

- 反作用力臂
- 保持力环
- 气动三联件
- 1/2" 供气软管
- 气压扭矩对照表
- 高强度便携提篮 ( 可选 )
- 选配高强度工具箱

如图：铝合金提篮可选配



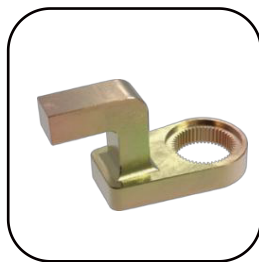
提供设计定制反力臂服务

常用反作用力臂

SRA1标准型



SRA2深套筒型



SRA3双力臂型



SRA4空型



SRA5双空型



气动扳手延长杆

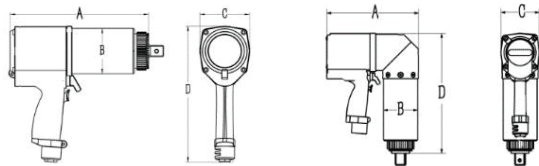
请和工程部联系定制-反作用力臂-转接器-助力臂-换向机构-套筒-扭矩测试仪-来满足您的专属需要





# PNEUMATIC TORQUE - R

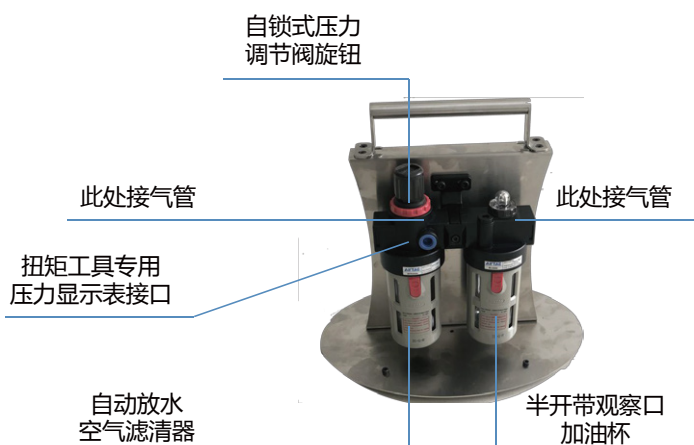
## 气动扭矩R系列



SATEC气动SMUTHEL R系列枪式扭矩气动拧紧扳手，采用标准型气动马达和高精密行星齿轮箱，重量轻，性价比高，适合高效率的维修维护场合。

注：部分型号规格如有细微调整时，以厂家为准，选型常用工作扭矩应在设备最大扭矩的80%以下。\*号对应扭矩可以提供弯头型号。需要正确供气压力和气量。

- 极端优秀的功率重量比. 更宽的扭矩范围
- 使用多极齿轮箱, 无可竞争的可靠性. 匀速稳定输出
- 枪式设计, 符合人体力学, 更轻便
- 正反向方向等扭矩输出
- 低噪音, 非冲击输出扭矩
- 精度 $\pm 5\%$ , 重复度 $\pm 2\%$
- 极高的性价比

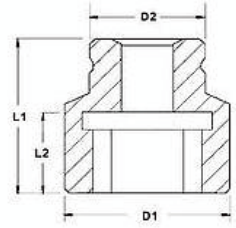


料号	型号	方头	扭矩范围		转速RPM	本体重量	尺寸A	尺寸B	尺寸C	尺寸D	噪音
311202	SMUTHEL-R3	0.75"	75	250	80rpm	3.20kg	235mm	61mm	68mm	230mm	80db
311204	SMUTHEL-R5	0.75"	120	450	90rpm	4.10kg	255mm	61mm	80mm	250mm	80db
311206	SMUTHEL-R8	0.75"	240	800	40rpm	4.50kg	280mm	63mm	80mm	250mm	80db
311208	SMUTHEL-R12	0.75"	400	1200	25rpm	4.50kg	280mm	63mm	80mm	250mm	80db
311210	*SMUTHEL-R17	1"	500	1700	12rpm	5.80kg	285mm	78mm	85mm	250mm	80db
311212	*SMUTHEL-R20	1"	650	2000	8rpm	5.80kg	285mm	78mm	85mm	250mm	80db
311214	*SMUTHEL-R28	1"	900	2800	12rpm	6.80kg	285mm	78mm	85mm	250mm	80db
311218	*SMUTHEL-R45	1.5"	1300	4500	10rpm	9.80kg	330mm	88mm	98mm	277mm	80db
311220	*SMUTHEL-R60	1.5"	2100	6000	8rpm	14.80kg	358mm	102mm	105mm	277mm	85db
311222	*SMUTHEL-R80	1.5"	2500	8000	6rpm	14.80kg	358mm	102mm	102mm	277mm	85db
311224	*SMUTHEL-R100	1.5"	3000	10000	3rpm	18.80kg	378mm	128mm	118mm	277mm	85db

\*号扭矩范围有弯头型号，R-A为弯头系列，具体参数请联系索取。

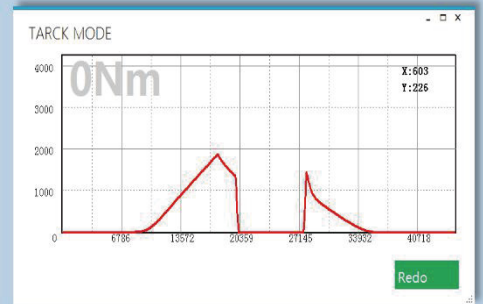
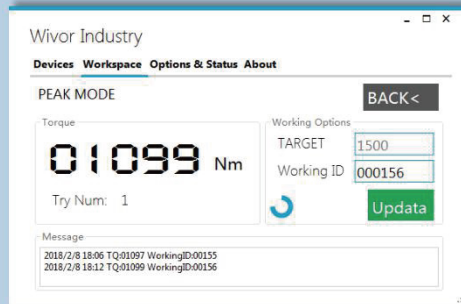


**ST** VC系列扭矩传感器套筒使用专利技术将扭矩传感器和标准的套筒结合在一起，在一个螺栓拧紧过程中可以实时直接测量扭矩值。配合SATEC Industry专业的扭矩测量软件，适合在线扭矩的验证和测量，精度± 1%。



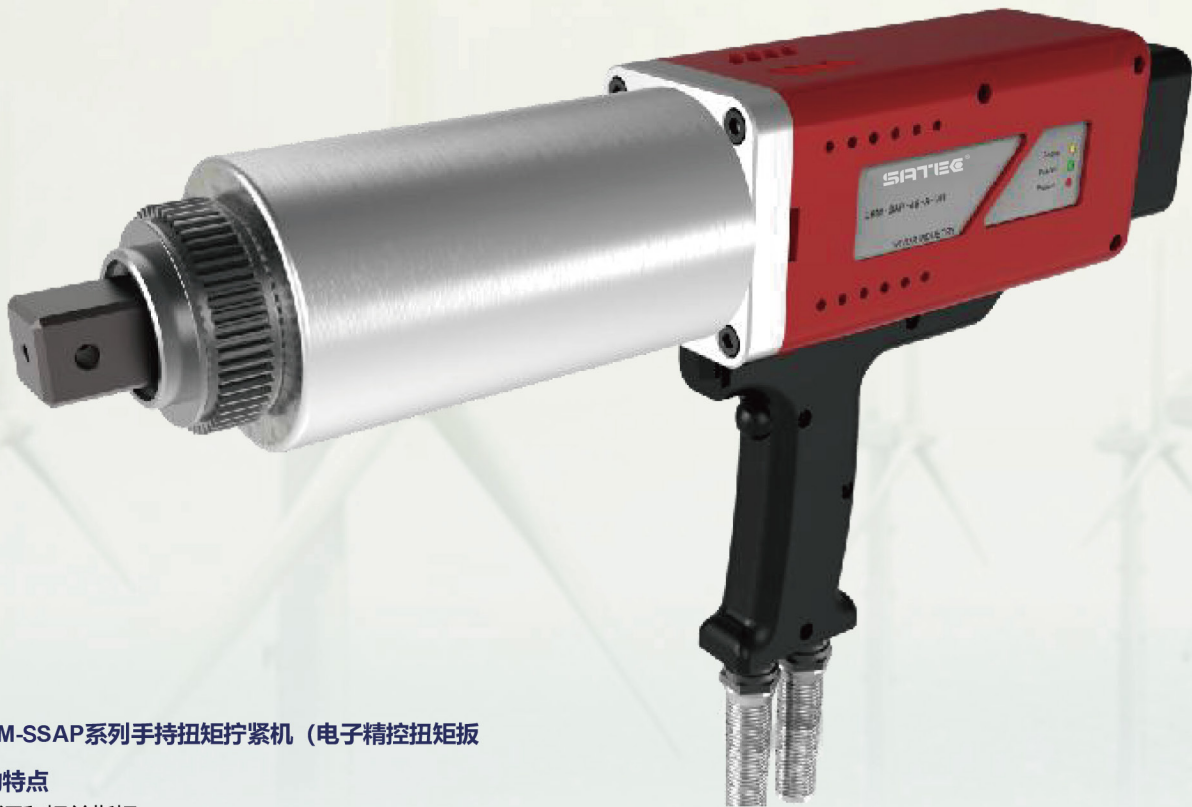
- 可实现扭矩工具的无关性，针对工位进行在线测量
- 不需更改工况，更准确，可按普通套筒使用
- 液晶屏幕显示扭矩状态
- 内置可充电锂电池
- 可验证检测扭矩提高装配质量
- 回馈调教设定功能
- 支持实时记录扭矩曲线
- 可定制六角十二角等特殊套筒
- 不适合冲击扳手的扭矩测量
- 扭矩传感器测量精度为± 1%
- 无线传输功能
- 支持Android,Windows平台
- 可记录1000组数据并下载到电脑上

No.	Time	ID	TQ	TARGET	AG	TQ	Twode	Mode	Result
1	2018/2/8 18:40:01	000159	1592 Nm	1600	N/A	N/A	TARGET	N/A	PASS
2	2018/2/8 18:40:03	000160	1591 Nm	1600	N/A	N/A	TARGET	N/A	PASS
3	2018/2/8 18:40:09	000161	1592 Nm	1600	N/A	N/A	TARGET	N/A	PASS
4	2018/2/8 18:40:17	000162	1589 Nm	1600	N/A	N/A	TARGET	N/A	PASS
5	2018/2/8 18:40:22	000163	1591 Nm	1600	N/A	N/A	TARGET	N/A	PASS
6	2018/2/8 18:40:29	000164	1596 Nm	1600	N/A	N/A	TARGET	N/A	PASS
7	2018/2/8 18:40:34	000165	1591 Nm	1600	N/A	N/A	TARGET	N/A	PASS
8	2018/2/8 18:40:40	000166	1604 Nm	1600	N/A	N/A	TARGET	N/A	PASS
9	2018/2/8 18:40:47	000167	1603 Nm	1600	N/A	N/A	TARGET	N/A	PASS
10	2018/2/8 18:40:51	000168	1596 Nm	1600	N/A	N/A	TARGET	N/A	PASS
11	2018/2/8 18:40:56	000169	1596 Nm	1600	N/A	N/A	TARGET	N/A	PASS



料号	型号	套筒对边 mm	螺栓直径 mm	套筒方头	扭矩范围 (Nm)	尺寸L1	尺寸D1	
355018	STS-32	32	M22	0.75"	200	200	100	72
355020	STS-36	36	M24	1.0"	200	2000	100	72
355022	STS-41	41	M27	1.0"	200	2000	87	72
355024	STS-46	46	M30	1.0"	250	2500	87	86
355026	STS-50	50	M33	1.0"	400	4000	90	86
355028	STS-55	55	M36	1.0"	400	4000	90	86
355030	STS-60	60	M39	1.5"	500	5000	90	86
355032	STS-65	65	M42	1.5"	400	8000	121	115
355034	STS-70	70	M45	1.5"	1100	11000	121	115
355036	STS-80	80	M45	1.5"	1100	11000	121	115

\*可定制更大或更小扭矩的套筒,, 可定制六角、内六角、星型等类型的套筒



## E 手) 的特点

- 1.动力源和相关指标
- 2.数码式扭矩输出控制和角度控制
- 3.支持野外和室内工作环境
- 4.支持连续工作
- 5.工作记录跟踪
- 6.自适应扭矩调节
- 7.支持角度，扭矩方法拧紧



### 拧紧功能 (可以与用户控制器功能公用)

外部输入数据; 自由格式功能:

2%精度, 2%重复度

参数设定用图示菜单功能:

用户的需要, 输出数据可以自由选择

### 拧紧基本功能

拧紧控制方法: 扭矩法, 角度法, 屈服极限法 (可选)

监控: 扭矩 角度 扫矩 比率 时间 电流

拧紧步骤: 多个工序可以选择, 支持初紧, 终紧快速设定。

拧紧参数: 10组或更多

最大拧紧: 20-10000Nm(更小扭矩可以定制)

最大连接节点: 32到256, 依据上位机和系统整体结构

### 数据基本功能

数据保存/读取/打印 (可选)

### 通信

支持标准MODBUS, CANOPEN, PROFIBUS等

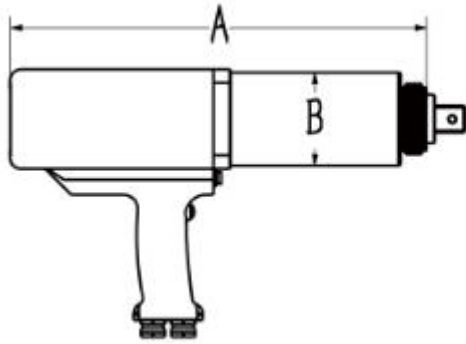
### 无线功能

支持无线传输功能

### USB存储功能

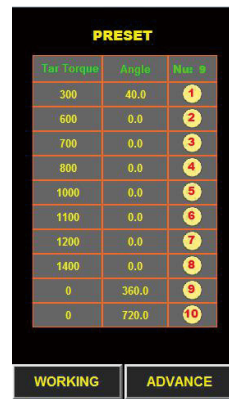
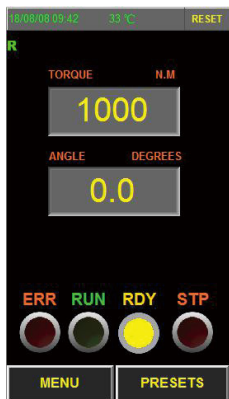
支持USB连接存储卡备份数据





料号	型号	扭矩Nm	方头	转速RPM	Kg	A	B	C	D	噪音
341002	EBM-SSAP-6-A-VH	120-600	0.75"	45	5.3	290mm	65mm	78mm	245mm	80dB
341004	EBM-SSAP-10-A-VH	200-1000	0.75"	27	5.9	335mm	65mm	78mm	245mm	80dB
341006	*EBM-SSAP-16-A-VH	270-1600	1"	12	7.9	335mm	78mm	78mm	245mm	80dB
341008	*EBM-SSAP-28-A-VH	500-2800	1"	9.5	8.5	372mm	78mm	78mm	258mm	80dB
341010	*EBM-SSAP-31-A-VH	700-3100	1"	8	9.2	398mm	82mm	78mm	258mm	85dB
341012	*EBM-SSAP-40-A-VH	800-4000	1"	7	10.8	428mm	86mm	88mm	258mm	85dB
341014	*EBM-SSAP-80-A-VH	1600-8000	1.5"	4	13.8	476mm	102mm	100mm	258mm	85dB
341014	*EBM-SSAP-100-A-VH	2000-10000	1.5"	3	17.8	476mm	118mm	100mm	258mm	85dB

\*号型号，可以选择弯头样式



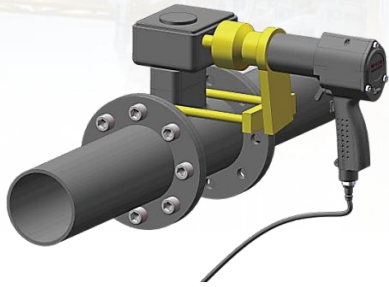
操作界面，可以按用户需求定制

快速扭矩调节，同时支持转角调节，背光LCD显示，或内嵌EBM-FACE人机界面。三种可选单位，Ft.lbs,Nm,Kgf.m，提供高精度和可视性，用户界面友好。

内置EMB-BPS拧紧机软件，支持拧紧策略定制，多种通信协议，可以迅速的把拧紧数据传输到上位机等。

可视触摸界面：可选装触摸式画面操作，我们有多功能通信和对话框类型的操作软件。系统设定·拧紧参数·拧紧结果数据·分析拧紧数据·维修用数据等范围的信息，能通过人机界面触摸操作。结合使用要求，可选择台式或笔记本电脑。

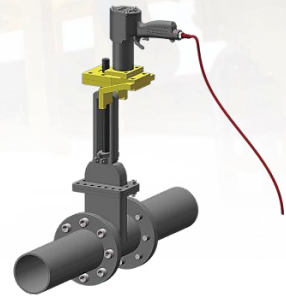
便携式驱动动力源有多种可选模式——气动、液压、充电和电动，可通过就近的气源装置或电源进行操作。为便携设备，本设备可用于管理单只或阀门组群。系统由三只部分组成，驱动系统、阀门连接器和动力单元。扭矩调节有扭矩变量的调节能力作为标准，以配合任何扭矩范围的要求。可根据阀门类型调节扭矩参数方便快捷启动停止阀门系统。



齿轮带动的球阀。由压缩空气直接驱动  
齿轮箱输入轴——叉形反作用力臂。  
典型配置3 型号: STVA300

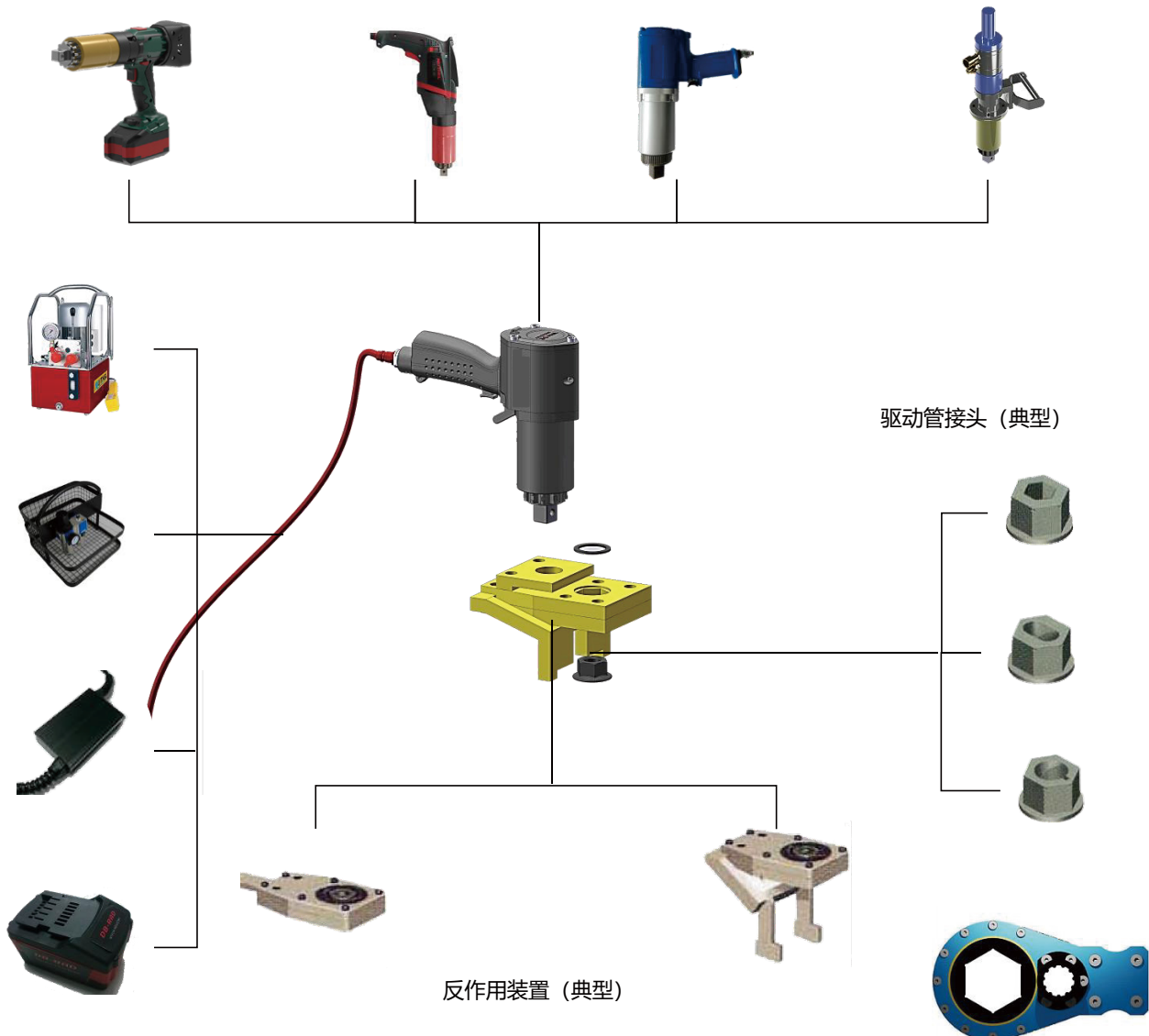


明杆闸阀。通过偏置的齿轮箱结合  
反作用装置。压缩空气驱动。  
典型配置1 型号: STVA100



齿轮带动的闸阀。用螺栓拧紧的手轮驱  
动板和反作用装置。压缩空气驱动。  
典型配置2 型号: STVA200

## 驱动方式选择



SEBM **S** 系列是采用新一代数字技术的交流伺服拧紧轴，SEBM S是目前性价比最高的拧紧轴之一，各个型号提供1-8000NM 范围的拧紧轴。

SEBM-ACS系列是由赛泰克工业开发的专用伺服驱动控制一体轴控制器单元，和SEBM系列拧紧轴单元共同构成SEBM拧紧系统。轴控制器内置拧紧参数，方便各种拧紧方案的实施。常规型号可以提供2%精度



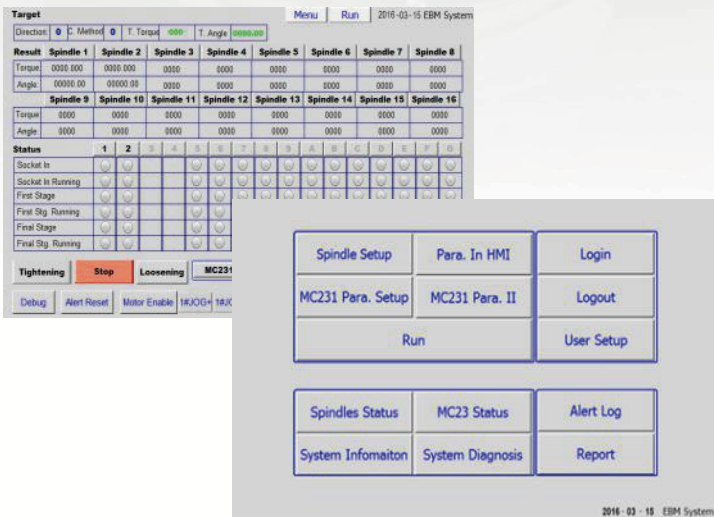
EBM-ACS控制器



SBM-S系列拧紧轴

- 可以选配日本电机或者欧美电机
- 支持1NM-8000NM，多种型号可选择
- 支持MODBUS,PROFIBUS等多种通讯协议

HMI软件/可选WINDOWS HMI软件



SBCS 伺服盘车系统系列是采用新一代数字技术的交流伺服扭矩系统驱动的盘车系统。由 SBCS 控制器，高扭矩驱动轴，和盘车组成，支持手动和自动盘车。

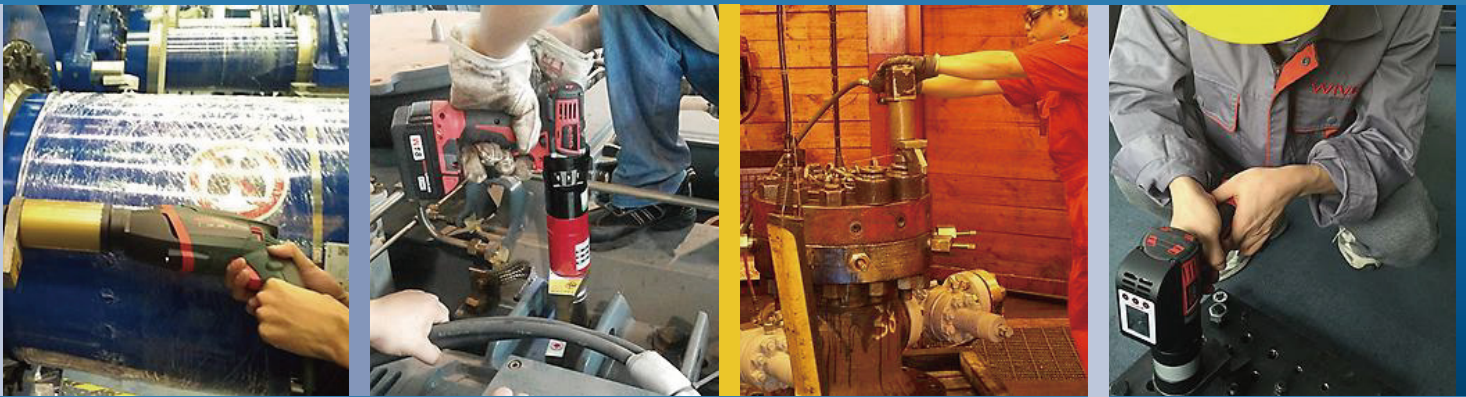
SBCS 支持从最大 500NM 到 4000NM 的盘车启动扭矩。控制系统和驱动轴可以单独拆卸。控制系统含驱动轴部分重量仅 10KG-20KG。盘车机械部分含工装仅 50-60kg。适合各种狭窄工位汽轮机机组检修。



- 设定盘车运行速度
- 在线变速
- 扭矩监控
- 极限扭矩报警和急停
- 盘车实时监视
- 手动自动双支持

- 支持中文操作界面
- 精度 $\pm 5\%$ ，重复度 $\pm 2\%$
- 盘车运行结果统计
- 支持MODBUS等多种协议
- 支持U盘
- 支持扩展无线功能

# SATEC®



赛泰克工业 SATEC INDUSTRY

赛泰克动力类扭矩拧紧工具

Electric • Pneumatic • Battery • Servo Torque Tools