

铝合金手动泵

最大工作压力: 700 bar / 10,000 psi
大尺寸出油孔 - 3/8"
低手柄操作力设计
单/双速机型

Model No. : SP2002AD

Model No. : SP2002A

Model No. : SP1002AV

Model No. : SP1002A

产品特点

1. 所有手动泵均具备两大特色 - 坚固耐用的结构与低手柄操作力。
2. 铝合金结构, 全握型与防松脱设计的回油手柄, 真正适合频繁的日常使用与工业级的要求。
3. 特殊轻量化的铝合金结构设计, 让使用者更轻便的携带和操作。
4. SP2002AD为全球专利的一体双动设计, 是配合双作用油缸使用, 最理想的手动泵, 完全无需额外的控制阀和转接头。
5. 40,000 psi 超高压的机型且具备轻量化的设计, 更符合用户的需要。

油管与接头

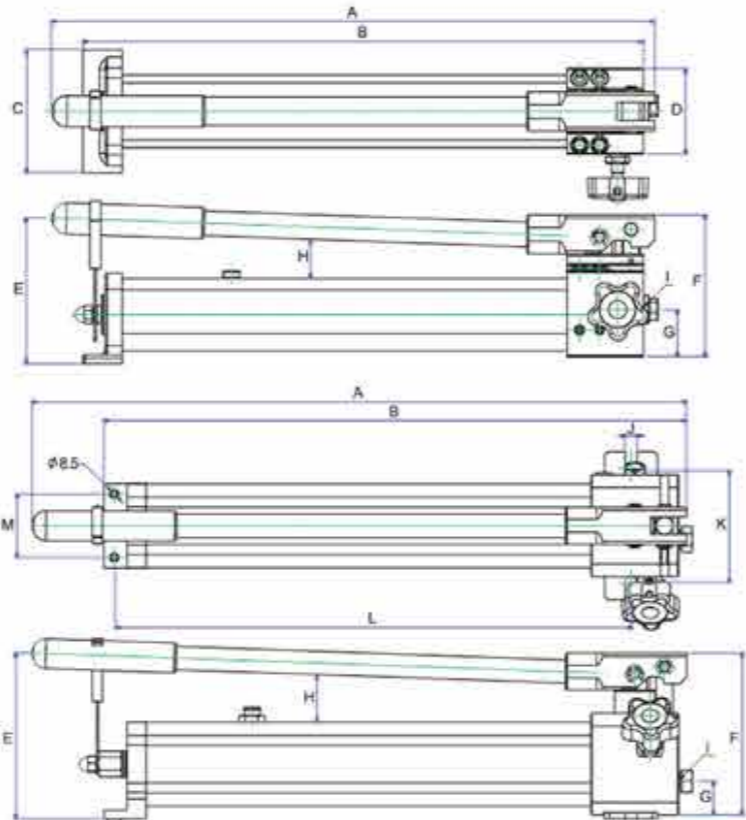


分流阀与控制阀



规格表

型号	工作压力 (bar)		有效油量 (c.c.)	每行程输出油量 (c.c.)		A (mm)	B (mm)	C (mm)	D (mm)	E (mm)	F (mm)	G (mm)	H (mm)	I (mm)	J (mm)	K (mm)	L (mm)	M (mm)	重量 (kgs)	
	低压段	高压段		低压段	高压段															
SP352A	13.8	700	350	12.9	1	391	361	110	77	140	127	42.5								2.3
SP1002A	13.8	700	1000	12.9	2.3	542	513	110	77	130	127	42.5								3.5
SP2002A	13.8	700	2000	12.9	2.3	623	556	150	102	135	135	50								6
SP1002AH	13.8	1000	1000	12.9	1.65	539	501	110	77	145	127	42.5	37							3.5
SP1002AU	13.8	1500	2000	6.5	1	699	629	150	102	152	157	50								6.7
SP2002AD	13.8	700	2000	12.9	2.3	623	556	150	102	135	135	24/37								7.0
SP1002AV	14	2800	1000	12.9	0.65	620	488	80	140	108	157	26			11.2	108	165.5	60		5.3

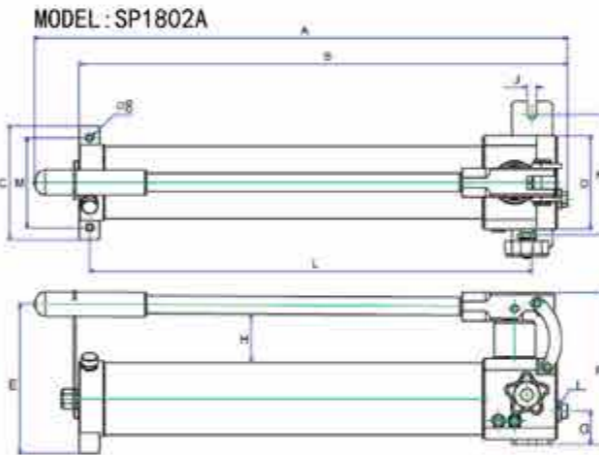


铝合金 & 大油量手动泵

最大工作压力: 700 bar / 10,000 psi
大尺寸出油孔
低手柄操作力
双速型



Model No. : SP1802A



油管与接头配件



分流阀与控制阀

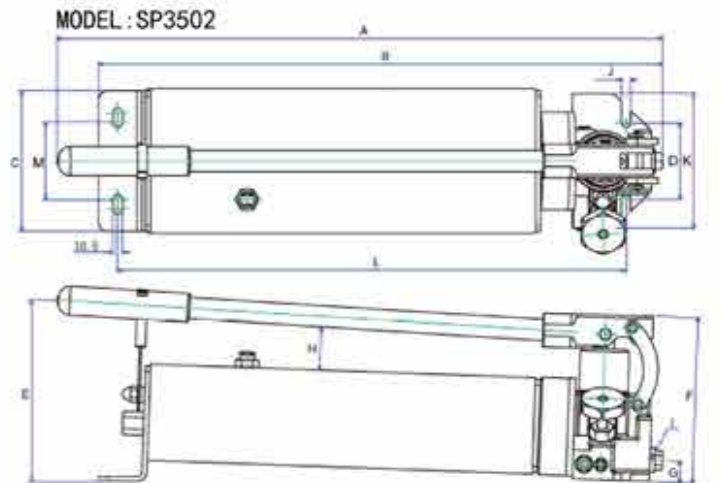


规格表

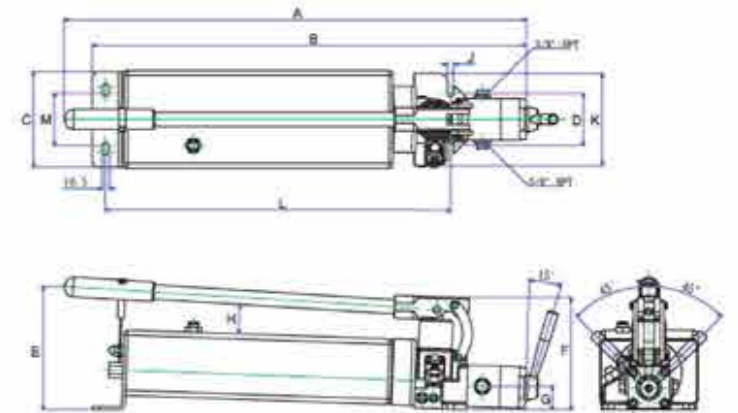
型号	工作压力 (bar)		有效油量 (c.c.)	每行程输出油量 (c.c.)		A (mm)	B (mm)	C (mm)	D (mm)	E (mm)	F (mm)	G (mm)	H (mm)	I (mm)	J (mm)	K (mm)	L (mm)	M (mm)	重量 (kgs)
	低压段	高压段		低压段	高压段														
SP1802A	27.5	700	2100	30	3	655	600	140	115	115	115	41	60	3/8"-NPT	11.2	184	543.5	110	9.5
SP3502	28	700	3500	40	3	629	586	146	79.7	79.7	79.7	22.35	45	3/8"-NPT	9.7	140	527	80.5	16.5
SP3502D	28	700	3500	40	3	706	663	146	79.7	79.7	79.7	36	45	3/8"-NPT	9.7	140	527	80.5	16.8



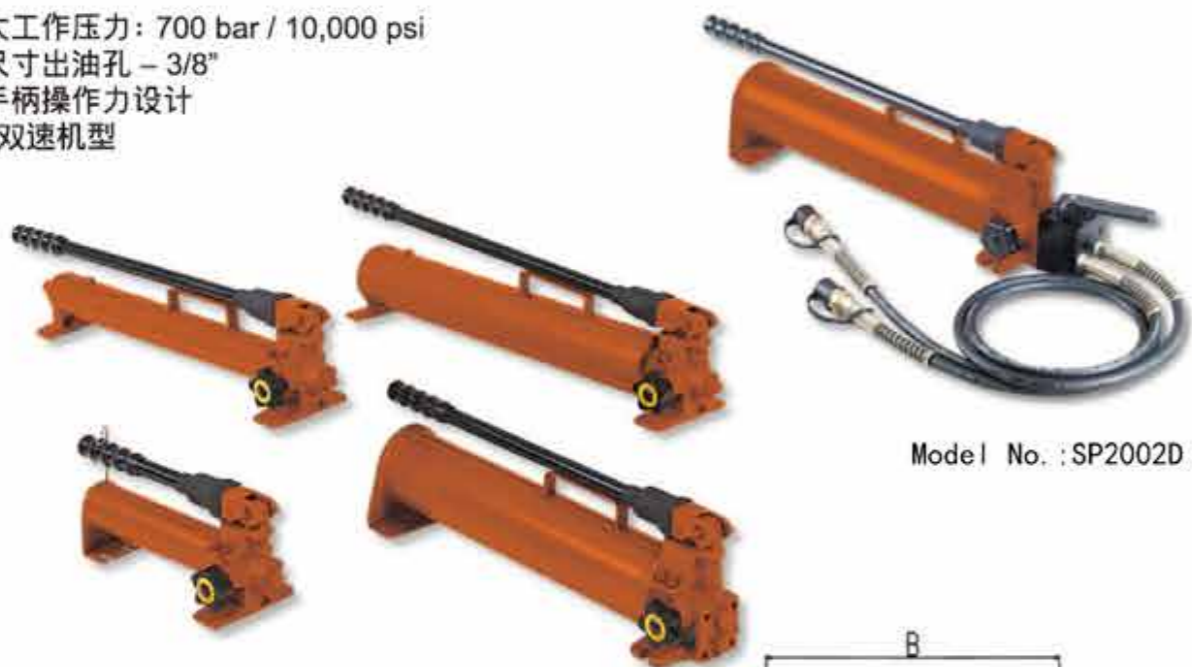
Model No. : SP3502



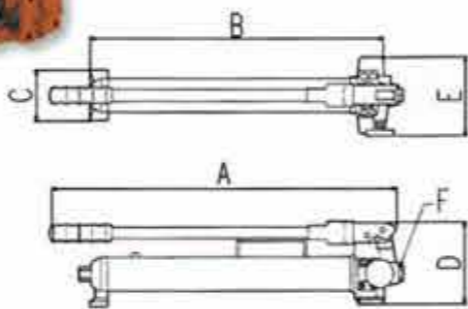
MODEL : SP3502D (适用双作用油缸)



最大工作压力: 700 bar / 10,000 psi
大尺寸出油孔 - 3/8"
低手柄操作力设计
单/双速机型



Model No.: SP2002D



产品特点

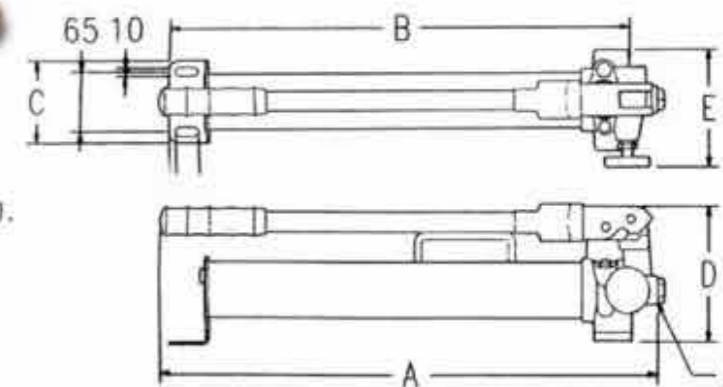
1. 所有手动泵均具备两大特色 - 坚固耐用的结构与低手柄操作力。
2. 合金结构, 全握型与防松脱设计的回油手柄, 真正适合频繁的日常使用与工业级的要求。
3. 具单速和双速的型式, 可供用户选择。
4. 双速手动泵, 于低压段可提供空载时, 快速顶升的需求; 高压段, 则提供超高压, 达700 bar。
5. 内置型安全阀门, 防止工具本身于使用时, 超出额定的压力。
6. 外置型的泄压阀设计, 具有特殊的防松脱设计。
7. 贴心的提把设计, 利于方便携带。
8. 特殊配备方向阀门设计的SP2002D, 更利于与双作用油缸配套使用。



规格表

型号	工作压力(bar)		有效油量(c.c.)	每行程输出油量(c.c.)		A(mm)	B(mm)	C(mm)	D(mm)	E(mm)	出油口螺牙F	重量(kgs)
	低压段	高压段		低压段	高压段							
SP352	13.8	700	350	13.0	2.8	343	310	66	146	142	3/8 NPT	5.9
SP602	13.8	700	600	13.0	2.8	543	480	90	146	142	3/8 NPT	7.6
SP702	13.8	700	700	13.0	2.8	633	528	90	146	142	3/8 NPT	8
SP1502	13.8	700	1500	13.0	2.8	633	551	106	200	142	3/8 NPT	11.2
SP2502	13.8	700	2500	13.0	2.8	713	632	106	200	142	3/8 NPT	12
SP2002	13.8	700	2000	13.0	2.8	580	523	140	189	148	3/8 NPT	11.5
SP2002D	13.8	700	2000	13.0	2.8	580	523	140	189	148	-	12.0
SP352L	13.8	700	350	7.0	1.0	343	310	66	127	142	3/8 NPT	5.5
SP351	700		350		3.2	343	292	90	146	142	3/8 NPT	5.7
SP601	700		600		3.2	543	478	90	146	142	3/8 NPT	7.1
SP701	700		700		3.2	633	526	90	146	142	3/8 NPT	7.6
SP301	700		300		2.8	330	283	90	127	130	1/4 NPT	4.4
SP501	700		500		2.8	530	469	90	127	130	1/4 NPT	5.4

最大工作压力: 700 bar / 10,000 psi
大尺寸出油孔 - 3/8"
低手柄操作力设计
单/双速机型



产品特点

1. POWERSTREAM(PS)的锻造底座泵的特色是在于高强度结构。
2. 锻造底座与坚实的焊接结构, 可有效的防止因碰撞, 而造成的工具变形。
3. 广泛的适用于各类工业的应用范围, 实为用户最佳的选择。
4. 具单速和双速的型式, 可供用户选择。
5. 双速手动泵, 于低压段可提供空载时, 快速顶升的需求; 高压段, 则提供超高压, 达700 bar。
6. 内置型安全阀门, 防止工具本身于使用时, 超出额定的压力。
7. 外置型的泄压阀设计, 具有特殊的防松脱设计。
8. 贴心的提把设计, 利于方便携带。



单速锻造手动泵

型号	工作压力(bar)		有效油量(c.c.)	每行程输出油量(c.c.)		A(mm)	B(mm)	C(mm)	D(mm)	E(mm)	出油口螺牙F	重量(kgs)
	低压段	高压段		低压段	高压段							
SP351C	700		350		3.1	335	295	90	146	128	3/8 NPT	5
SP601C	700		600		3.1	545	485	90	146	128	3/8 NPT	6.1
SP701C	700		700		3.1	632	533	90	146	128	3/8 NPT	6.5

双速锻造手动泵

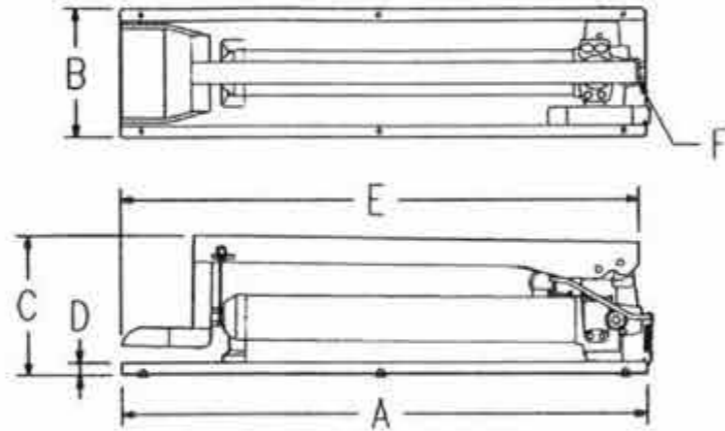
型号	工作压力(bar)		有效油量(c.c.)	每行程输出油量(c.c.)		A(mm)	B(mm)	C(mm)	D(mm)	E(mm)	出油口螺牙F	重量(kgs)
	低压段	高压段		低压段	高压段							
SP352C	13.8	700	350	13.0	2.8	335	303	90	146	128	3/8 NPT	5.5
SP602C	13.8	700	600	13.0	2.8	545	493	90	146	128	3/8 NPT	7
SP702C	13.8	700	700	13.0	2.8	632	541	90	146	128	3/8 NPT	7.3

最大工作压力: 700 bar / 10,000 psi
大尺寸出油孔 - 3/8"
低手柄操作力设计
单/双速机型



产品特点

1. POWERSTREAM(PS)新颖且精美的设计, 同时坚固, 耐用.
2. 因应不同的工作条件需求, 以脚踏式操作, 可提供绝对的便利性.
3. 有单速, 双速, 锻造, 多种型式, 可提供用户选择.
4. 具弹簧回复设计的脚踏板, 提供便利和省力效用.
5. 内置型安全阀门, 防止工具本身于使用时, 超出额定的压力.
6. 客制化各类型脚踏泵的需求, 欢迎随时与公司服务专线联系.

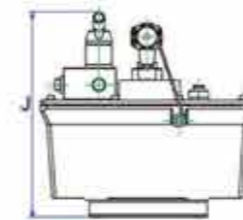
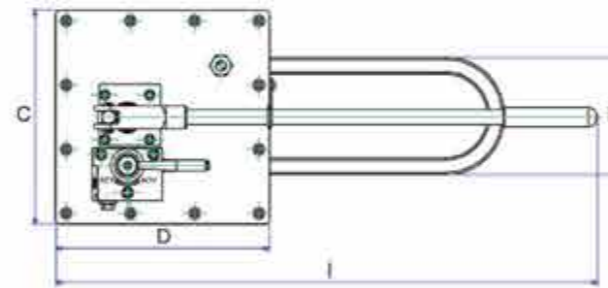


单/双速脚踏泵

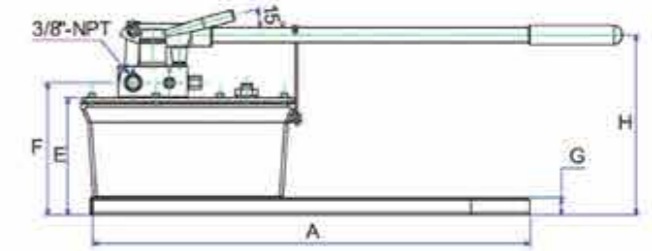
泵浦型式 锻造型 标准型	型号	工作压力 (bar)		有效油量 (c.c.)	每行程输出油量 (c.c.)		A (mm)	B (mm)	C (mm)	D (mm)	E (mm)	出油口螺牙 F	重量 (kgs)
		低压段	高压段		低压段	高压段							
●	SP351F	700		350	3.1		474	174	192	17	461	3/8 NPT	8.4
●	SP601F	700		600	3.1		660	174	192	17	647	3/8 NPT	10.3
●	SP701A	700		700	3.1		708	174	192	17	695	3/8 NPT	10.7
●	SP352F	13.8	700	350	13.0	2.8	474	174	192	17	461	3/8 NPT	8.5
●	SP602F	13.8	700	700	13.0	2.8	660	174	192	17	647	3/8 NPT	10.8
●	SP702F	13.8	700	700	13.0	2.8	708	174	192	17	695	3/8 NPT	11.1



Model No. : SP7002



Model No. : SP7002D



大容量手动泵

型号	工作压力 (bar)		有效油量 (c.c.)	每行程输出油量 (c.c.)		A (mm)	B (mm)	C (mm)	D (mm)	E (mm)	F (mm)	G (mm)	H (mm)	I (mm)	J (mm)	重量 (kgs)
	低压段	高压段		低压段	高压段											
SP7002	27.5	700	7000	113	4	635	171	310	310	170	192	25	261	787	298	24
SP7002D	27.5	700	7000	113	4	635	171	310	310	170	196	25	261	787	298	25

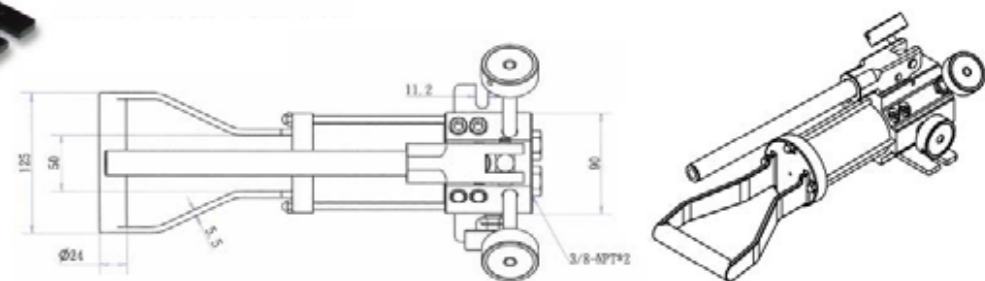


最大工作压力: 700 bar - 2800 bar
低手柄操作力, 操作方便
两段式压力输出

产品特点

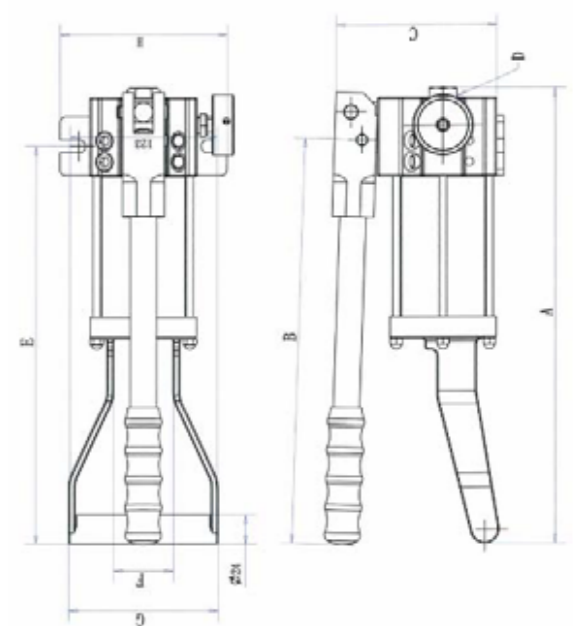
1. 铝合金手动泵, 重量轻, 低手柄操作力, 操作方便.
2. 依不同需求, 有 700 bar 与 2800 bar 工作压力, 可选择.
3. 套装组, 整合压力计, 油管等系统元件, 省略组装的麻烦.
4. 铁盒包装, 便于携带与储存.

单/双作用手动泵
最大工作压力: 700 bar / 10,000 psi
大尺寸 3/8" 出油孔
低手柄操作力



产品特点

1. POWERSTREAM (PS) 的手动泵, 一贯以坚固耐用的结构和低手柄操作力为特色.
2. 铝合金结构, 全握型与防松脱设计的回油手柄, 真正适合频繁的日常使用与工业级的要求.
3. 特殊轻量化的铝合金结构设计, 让使用者更轻便的携带和操作.
4. 封闭式储油袋的设计可让液压泵以各种方向, 角度操作.
5. 独特尾端三角型把手设计, 提供更轻松的手柄操作力.
6. SP352ARD 的双阀门设计(专利申请中) 将泵, 与分流阀整合为一体, 可同时操作两个油缸 不仅更方便作业, 节省时间, 更节省额外接头与配件的成本.



规格表

型号	SP352AR	SP352ARD
工作压力 (bar)	13.8	13.8
	700	700
有效油量 (c.c.)	350	350
每行程输出油量 (c.c.)	13	13
	2.8	2.8
A (mm)	382	394
B (mm)	340	373
C (mm)	135	158
D (inch)	3/8-NPT	3/8-NPTx2
E (mm)	322	322
F (mm)	50	50
G (mm)	125	125
H (mm)	140	140
重量 (kgs)	3.7	3.9

型号	工作压力 (bar)		油量 (c.c.)	每行程输出油量 (c.c.)		压力计	油管	重量 (kgs)
	低压段	高压段		低压段	高压段			
SP352CBG			350					12.4
SP602CBG			600					13.8
SP702CBG			700		2.8			14
SP1502BG			1500					22.6
SP2002BG		700	2000			1000 bar / 2-1/2" 表面	3/8NPT / 5 英尺长	24.8
SP352ABG	14		350	12.9	1.65			10.4
SP1002ABG			850		2.3			11.1
SP2002ABG			1850		2.3			18.1
SP2002ADBG			1850		2.3			21
SP1002AHBG		1000	850		1.65	1600 bar / 4" 表面	G1/4 / 6 英尺长	24.5
SP2002AUBG		1500	1850		1	2500 bar / 4" 表面	G1/4 / 6 英尺长	27
SP1002AVBG		2800	850		0.65	4000 bar / 4" 表面	G1/4 / 6 英尺长	28



New



MODEL : SPA13S

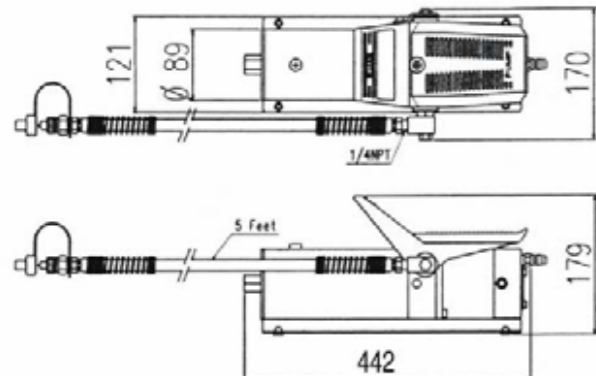
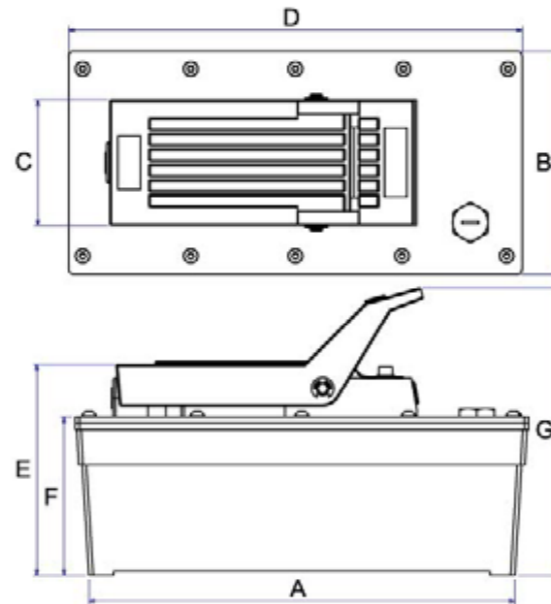


MODEL : SPA20/SPA30



产品特点

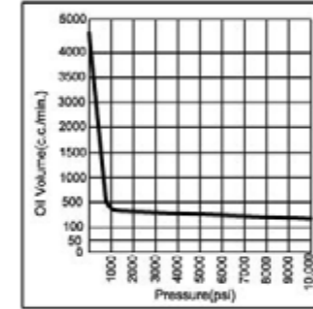
1. 为单作用油缸设计, 以气动驱动液压的专业液压泵.
2. 坚固耐用的结构, 零部件皆以钛铝合金制造, 可延长工具使用周期, 更轻松操作与携带.
3. 内建安全阀设计, 于超高压 10,000 psi 时, 自动回油; 可以保护液压油系统内的元件与操作者的工作安全.
4. 全新进出油路设计, 有效的降低耗气量, 达到无噪音效果, 同时可在任何方向操作使用.
5. 油箱容量, 更可依不同的需求做更改, 以确实符合用户的实际需求.



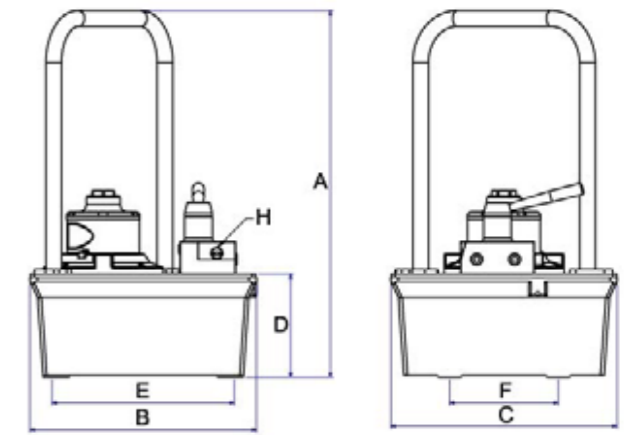
New



SPA28



MODEL : SPA28



产品特点

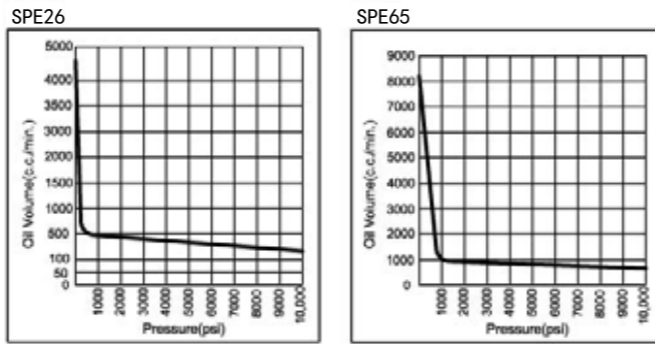
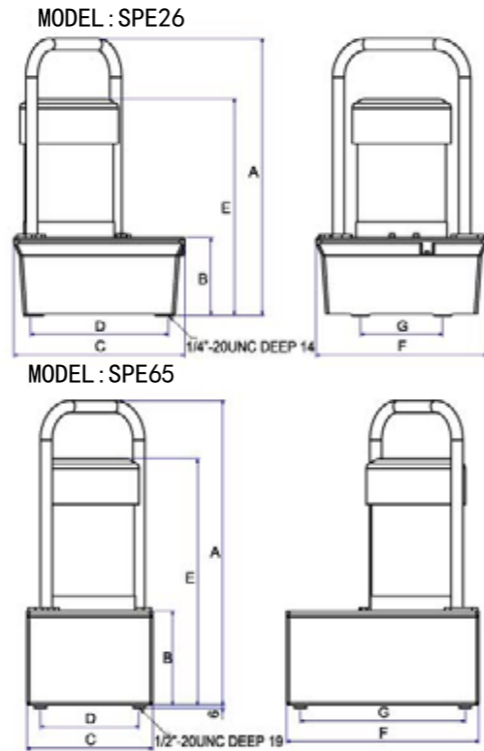
1. 两段式输出模式, 以利油缸快速顶升.
2. 大容量 - 8L 重量轻, 采用铝合金油箱设计.
3. 气动泵可于全承载下, 立即启动输出.

作用	型号	最大输出压力 (psi)	控制阀		流量 (c.c./min. @)*			
			型式	功能	0 (psi)	100 (psi)	5000 (psi)	10000 (psi)
单作用	SPA13S	10,000	两位/两通	出油 / 回油*	550	---	---	130
	SPA20S1	10,000			1250	---	---	193
	SPA20S3	10,000			1250	---	---	193
	SPA28S8	10,000			4700	3900	370	280
双作用	SPA20D1	10,000	三位/四通	出油 / 保压 / 回油	1250	---	---	193
	SPA20D3	10,000			1250	---	---	193
	SPA28D8	10,000			4700	3900	370	280

* 此数据为实验室数据; 实际的流量会因环境因素, 而改变.

型号	风量	可使用油量 (c.c.)	A (mm)	B (mm)	C (mm)	D (mm)	E (mm)	F (mm)	G (mm)	H	重量 (kgs)
SPA13S	9 CFM	750	442	170	89	---	---	---	179	---	5.4
SPAxxx1 Series	9 CFM	1600	242	128	90	258	154	114	205	---	7.3
SPAxxx3 Series	9 CFM	3000	305	160	90	325	152	114	205	---	10
SPAxxx8 Series	9 CFM	8000	505	312	312	142	251	149	---	3/8"-NPT	20*

* 此重量, 为不含液压油的净重.



产品概览

1. 两段速运转
2. 重量轻与一体式设计
3. 1/2 HP 230V 50/60Hz 泛用型马达
4. 24V 3M 线控开关
5. 热融保护式感应马达
6. 符合欧盟安全规范

产品特色

- 坚固与耐久设计**
一体式，高强度结构，提供耐久与减少潜在漏油的要求。
- 高效率与快速冲程**
提供快速与高效率流量，进入作功的运转循环。额外的压力，则提供在预拉，折弯，迫紧，剪断与後张的应用需求。
- 冷运转与完全效率**
利用先进的齿轮马达技术，确保低压段的高效率运转。此外过继阀的设计，当额定过继压力达到时，可将所有能量转换至高压段，且没有能量损耗，更不会产生高热。
- 静音运转**
低马达转速，内建自润型轴承与封闭型马达结构，可确保运转时的低噪音（压力达 700 bar 时，噪音值约为 80 dBA）。
- 全程载起动与低电压运行**
此电动马达具低电流，低热能与超耐用的特色。

1/2 HP 电动泵 - 700 bar

作用	型号	最大输出压力 (psi)	10000 psi 时的安培数	控制阀		流量 (c.c./min. @)*			
				型式	功能	0 (psi)	100 (psi)	5000 (psi)	10000 (psi)
单作用	SPE26S	10000	8.6	两位/两通	出油 / 保压 / 回油	4200	3100	330	260
	SPE65S	10000	22.6			8200	7400	840	650
双作用	SPE26D	10000	8.6	三位/四通		4200	3100	330	260
	SPE65D	10000	22.6			8200	7400	840	650

* 此数据为实验室数据；实际的流量会因环境因素，而改变。

型号	转速	油量 (c.c.)	马达	A (mm)	B (mm)	C (mm)	D (mm)	E (mm)	F (mm)	G (mm)	重量 (不含油) (kgs)
SPE26 Series	2860	8000	0.37 kW, 220V, 50/60 Hz, 单相	505	142	312	251	395	312	149.4	31
SPE65 Series	2880	11000	1.12 kW, 220V, 50/60 Hz, 单相	555	170	229	180	480	350	300	37



产品特色

1. 种类齐全
POWERSTREAM (PS) 生产与提供各种型式，各承载能力与各种扬程的油缸，以符合用户的日常需求
2. 专为工业与专业用户生产制造的耐用油缸
POWERSTREAM (PS) 的油缸符合 ANSI/ASME B30.1 的安全标准。止动环，电镀柱塞与坚固耐用的结构，提供用户最便利与耐用的操作工具。
3. 弹簧回复
大部分的油缸均有弹簧回复设计，该弹簧采用高张力弹簧，可长期重 拉伸，确保柱塞安全与快速的回复。
4. 结合配件，可符合多种功能的需求
油缸本身的外牙与柱塞的内牙设计，可与多种配件结合使用，达到多种功能的需求。

5. 柱塞超行程保护
所有油缸均设计有止动环，防止柱塞超行程，同时可确保油缸于全行程的情形下，可正常操作使用。
6. 防尘，防垢设计保护
柱塞防尘油封设计，可确保柱塞于回缩过程中，不会将灰尘或污垢带回油缸内部。同时防止污垢，潮湿等损坏油缸内部。
7. 涂装保护
大部分的POWERSTREAM (PS) 油缸外部，均采用氮化处理的电镀保护层，提供较一般涂装更加耐酸，耐碱，耐潮，耐刮伤的保护层。

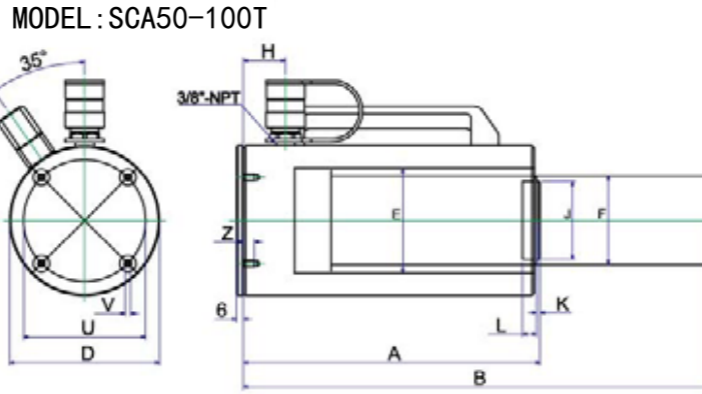
注：以上说明与实物剖视，仅代表典型的油缸结构与设计，不能代表本节中介绍的所有油缸结构与设计。

油缸一览表

系列	种类	型式	承载能力 (Tons)	行程 (mm)	页数
SCS	一般型，弹簧回复	单作用	5 - 95	25.4 - 362	19 - 20
SCFS	扁平型，弹簧回复	单作用	5 - 150	6 - 17	17 - 18
SCSS	矮型，弹簧回复	单作用	10 - 90	38 - 57	17 - 18
SCHS	中空型，弹簧回复	单作用	13 - 95	8 - 158	17 - 18
SCL	锁固型，重力回复	单作用	50 - 1000	50 - 300	21 - 22
SCLF	锁固，超薄型，重力回复	单作用	60 - 520	45 - 50	23
SCA	铝合金，弹簧回复	单作用	50 - 100	51 - 254	13
SCAL	铝合金锁固型，重力回复	单作用	50 - 100	51 - 254	16
SACHC	铝合金中空型，弹簧回复	单作用	30 - 60	76 - 153	14
SCD	一般型	双作用	10 - 100	255 - 330	24
SCHD	中空型	双作用	30 - 100	76 - 256	24
SCAHD	铝合金中空型	双作用	30 - 60	51 - 254	15



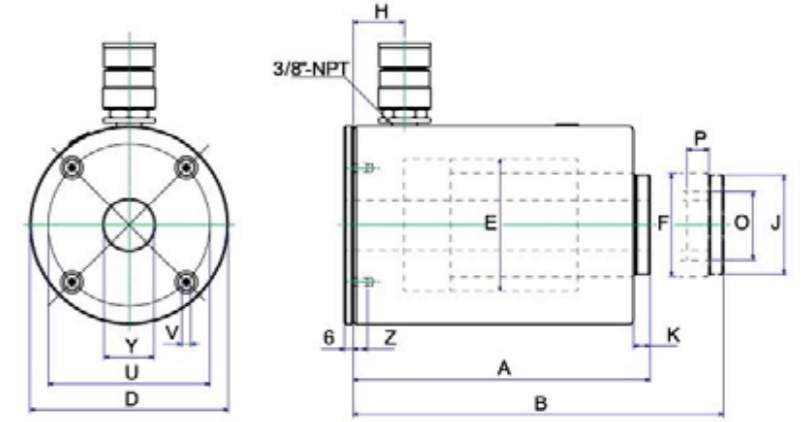
单作用弹簧回复
 最大工作压力: 700 bar / 10,000 psi
 承载: 50 & 100 吨
 行程: 50 - 250 mm



油缸底部按装尺寸 (mm)			
型号/ 承载能力 (ton)	孔径 U (mm)	螺牙 V (mm)	牙深 Z (mm)
SCA-50	110	M6×1.0	10
SCA-100	160	M6×1.0	10



中空 弹簧回复
 最大工作压力: 700 bar / 10,000 psi
 承载: 30 & 60 Tons
 行程: 50 - 150 mm



油缸底部按装尺寸 (mm)			
型号/ 承载能力 (ton)	孔径 U (mm)	螺牙 V (mm)	牙深 Z (mm)
SCAH-30	110	M6×1.0	10
SCAH-60	160	M6×1.0	10

SCAH系列

1. 重量只有一般的钢制中空油缸的一半。
2. 快速完全回缩的高强度弹簧。
3. 中空孔镀铬处理提供额外的保护。
4. 所有型号均配有手柄设计。
5. 镀硬膜处理减少磨损与锈蚀。
6. 止动环提供防止柱塞超行程保护。
7. 防尘封防止污垢进入油缸内部。
8. 承载能力: 30吨 & 60吨。
9. 行程: 3英寸 & 6英寸。

简易一览表

型号	承载能力 (tons)	行程 (mm)	最低高 (mm)	最高高 (mm)	重量 (kgs)
SCAH302	30	50	202	252	10
SCAH306		150	327	477	14
SCAH602	60	50	219	269	19.5
SCAH606		150	319	469	25

规格表

型号	承载能力 (tons)	行程 (mm)	有效面积 (cm ²)	油量 (c.c.)	最低高 A (mm)	最高高 B (mm)	油缸外径 D (mm)	油缸内径 E(mm)	柱塞直径 F (mm)	出口 高度 H(mm)	底座直径 J (mm)	底座突出 高度 K(mm)	中空部 内螺牙 O (ØUN)	中空部 牙长 P (mm)	中空部 孔径 Y (mm)	型号
SCAH302	30	50	47.7	238.5	202	252	135	90	70	35	68	11.5	1 7/8"-16	25	34	CAH302
SCAH306		150	47.7	715	327	477	135	90	70	35	68	11.5	1 7/8"-16	25	34	CAH306
SCAH602	60	50	89.5	447.5	219	269	198	125	100	35	89	14	2 3/4"-16	25	54	CAH602
SCAH606		150	89.5	1342	319	469	198	125	100	35	89	14	2 3/4"-16	25	54	CAH606



SCA系列

1. 重量只有一般钢制油缸的一半。
2. 快速而且完全回复的高强度弹簧。
3. 大圆形表面提供偏载保护。
4. 所有型号均配有手柄设计。
5. 镀硬膜处理减少磨损与锈蚀。
6. 止动环提供防止柱塞超行程保护。
7. 防尘封防止污垢进入油缸内部。
8. 承载能力: 50到100吨。
9. 行程: 2英寸到10英寸。

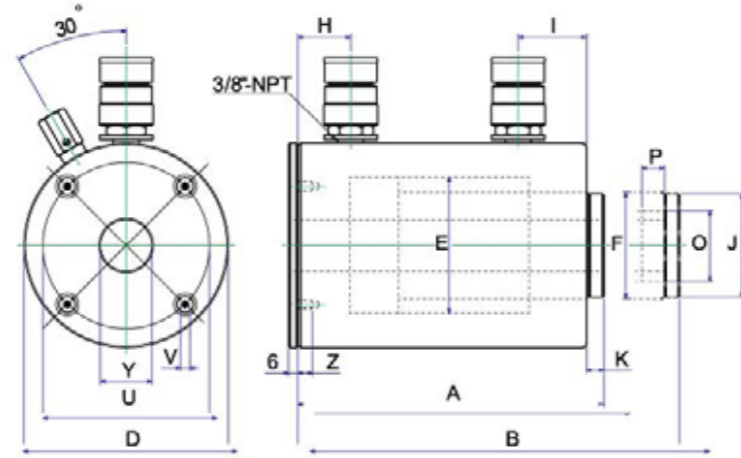
简易一览表

型号	承载能力 (tons)	行程 (mm)	最低高 (mm)	最高高 (mm)	重量 (kgs)
SCA502	50	50	165	215	5.9
SCA504		100	215	315	7.7
SCA506		150	265	415	12.7
SCA5010		250	368	618	16.4
SCA1002	100	50	165	215	18.2
SCA1004		100	215	315	20.5
SCA1006		150	265	415	22.7
SCA10010		250	368	618	30.9

规格表

型号	承载能力 (tons)	行程 (mm)	有效面积 (cm ²)	油量 (c.c.)	最低高 A (mm)	最高高 B (mm)	油缸外径 D (mm)	油缸内径 E(mm)	柱塞直径 F (mm)	出口 高度 H(mm)	底座直径 J (mm)	底座突出 高度 K(mm)	底座孔深 L(mm)	型号
SCA502	50	50	70.9	354.5	165	215	135	95	80	24	70	3	12	CA502
SCA504		100	70.9	709	215	315	135	95	80	24	70	3	12	CA504
SCA506		150	70.9	1063.5	265	415	135	95	80	24	70	3	12	CA506
SCA5010		250	70.9	1772.5	368	618	135	95	80	24	70	3	12	CA5010
SCA1002	100	50	143.1	715.5	165	215	198	135	105	25	70	3	12	CA1002
SCA1004		100	143.1	1431	215	315	198	135	105	25	70	3	12	CA1004
SCA1006		150	143.1	2146.5	265	415	198	135	105	25	70	3	12	CA1006
SCA10010		250	143.1	3577.5	368	618	198	135	105	25	70	3	12	CA10010

双作用 中空
 最大工作压力: 700 bar / 10,000 psi
 承载: 30 & 60 Tons
 行程: 50 - 250 mm



型号/ 承载能力 (ton)	孔径 U (mm)	螺牙 V (mm)	牙深 Z (mm)
SCAHD-30	110	M6×1.0	10
SCAHD302	160	M6×1.0	10

SCAHD系列

1. 重量只有一般的钢制双作用中空油缸的一半。
2. 合金钢材质的柱塞可预防负载时的损害。
3. 所有型号均配有手柄设计。
4. 镀硬膜处理减少磨损与锈蚀。
5. 止动环提供防止柱塞超行程保护。
6. 防尘封防止污垢进入油缸内部。
7. 承载能力: 30吨 & 60吨。
8. 行程: 2英寸、6英寸 & 10英寸。

简易一览表

型号	承载能力 (tons)	行程 (mm)	最低高 (mm)	最高高 (mm)	重量 (kgs)
SCAHD302	30	50	202	252	9.3
SCAHD306		150	327	477	13
SCAHD3010		250	430	680	16
SCAHD602	60	50	219	269	15.5
SCAHD606		150	319	469	23
SCAHD6010		250	430	680	30.5

规格表

承载能力 (tons)	型号	行程 (mm)	最大承载能力 (tons)		有效面积 (cm ²)		油量 (cm ³)		最低高 A (mm)	最高高 B (mm)	油缸外径 D (mm)	油缸内径 E (mm)	柱塞直径 F (mm)	出油口 高度 H (mm)	回油孔 高度 I (mm)	承座直径 J (mm)	承座突出 高度 K (mm)	中空部 内螺牙 O (ØUN)	中空部 牙长 P (mm)	中空部 孔径 Y (mm)	型号
			推	拉	推	拉	推	拉													
30	SCAHD302	50	33	17.6	47.7	25.1	238	210	202	252	135	90	70	35	45	68	11.5	17/8"-16	25	34	SCAHD302
	SCAHD306	150					715	530	327	477	135	90	70	35	45	68	11.5	17/8"-16	25	34	SCAHD306
	SCAHD3010	250					1192	628	430	680	135	90	70	35	45	68	11.5	17/8"-16	25	34	SCAHD3010
60	SCAHD602	50	62	31	89.5	44.2	447.5	353	219	269	198	125	100	35	45	89	14	23/4"-16	25	54	SCAHD602
	SCAHD606	150					1342	795	319	469	198	125	100	35	45	89	14	23/4"-16	25	54	SCAHD606
	SCAHD6010	250					2237	1236	430	680	198	125	100	35	45	89	14	23/4"-16	25	54	SCAHD6010

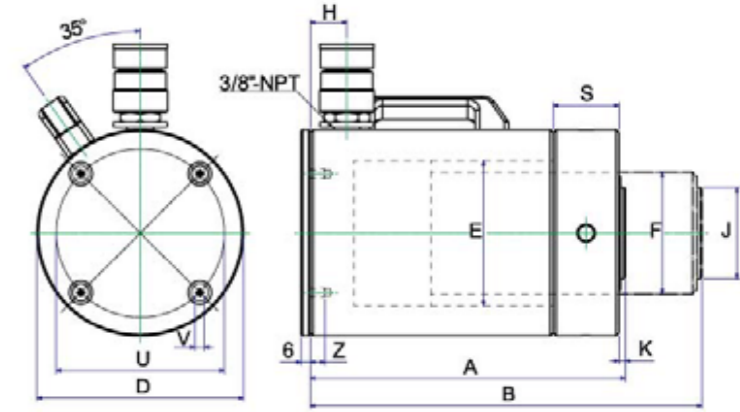
手动/脚踏 泵浦



电动泵浦



承载回复, 紧固螺帽型
 最大工作压力: 700 bar / 10,000 psi
 承载能力: 50 & 100 Tons
 行程: 50 - 250 mm



SCAL系列

1. 重量只有一般钢制螺牙式油缸的一半。
2. 螺牙锁定符合持续负载的需求。
3. 大圆形表面提供偏载保护。
4. 所有型号均配有手柄设计。
5. 镀硬膜处理减少磨损与锈蚀。
6. 止动环提供防止柱塞超行程保护。
7. 承载能力: 50吨 & 100吨。
8. 行程: 2英寸 & 10英寸。

油缸底部按装尺寸 (mm)

型号/ 承载能力 (ton)	孔径 U (mm)	螺牙 V (mm)	牙深 Z (mm)
SCAL-50	110	M6×1.0	10
SCAL-100	170	M6×1.0	10

简易一览表

型号	承载能力 (tons)	行程 (mm)	最低高 (mm)	最高高 (mm)	重量 (kgs)
SCAL502	50	50	206	256	10
SCAL504		100	256	356	12.7
SCAL506		150	306	456	14.5
SCAL5010	100	250	406	656	18.2
SCAL1002		50	215	265	20.5
SCAL1004		100	265	365	25
SCAL1006		150	315	465	29.1
SCAL10010		250	415	665	37.3

手动/脚踏泵



电动泵



规格表

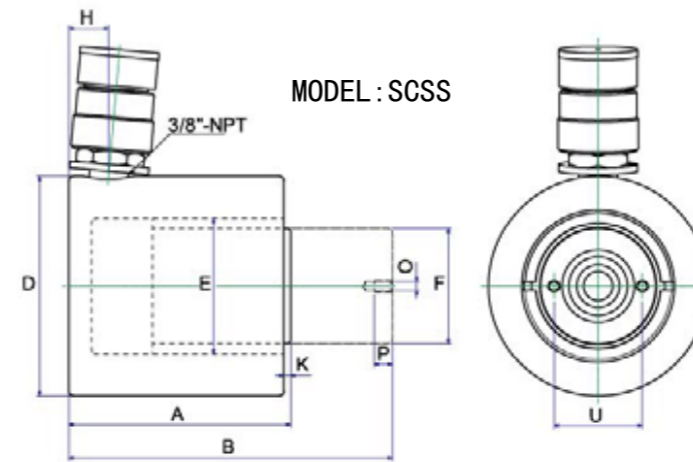
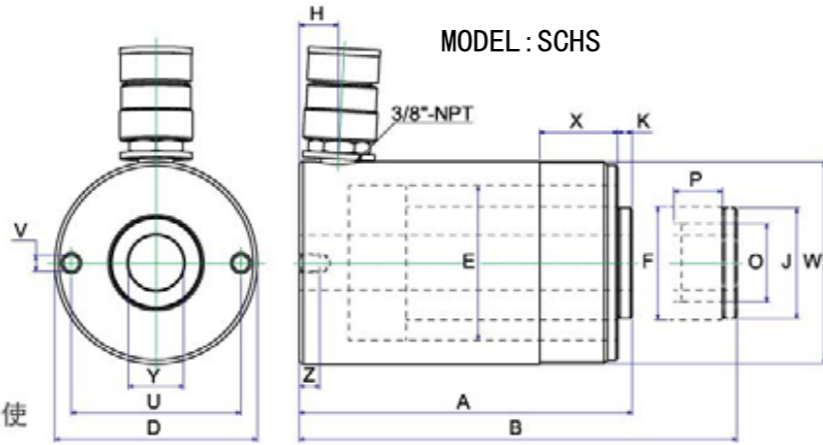
型号	承载能力 (tons)	行程 (mm)	有效面积 (cm ²)	油量 (cm ³)	最低高 A (mm)	最高高 B (mm)	油缸外径 D (mm)	油缸内径 E (mm)	柱塞直径 F (mm)	出油口 高度 H (mm)	承座直径 J (mm)	承座突出 高度 K (mm)	承座孔深 S (mm)	型号
SCAL502	50	50	70.9	354.5	206	256	135	95	Tr80×4	24	60	3	43	SCAL502
SCAL504		100	70.9	709	256	356	135	95	Tr80×4	24	60	3	43	SCAL504
SCAL506		150	70.9	1063.5	306	456	135	95	Tr80×4	24	60	3	43	SCAL506
SCAL5010	100	250	70.9	1772.5	406	656	135	95	Tr80×4	24	60	3	43	SCAL5010
SCAL1002		50	143	715	215	265	198	135	Tr105×6	25	70	3	51	SCAL1002
SCAL1004		100	143	1430	265	365	198	135	Tr105×6	25	70	3	51	SCAL1004
SCAL1006		150	143	2145	315	465	198	135	Tr105×6	25	70	3	51	SCAL1006
SCAL10010		250	143	3575	415	665	198	135	Tr105×6	25	70	3	51	SCAL10010



单作用中空式油缸-SCHS系列

承载能力: 12 - 100 Tons
行程: 8 - 155 mm
最大工作压力: 10,000 psi / 700 bar

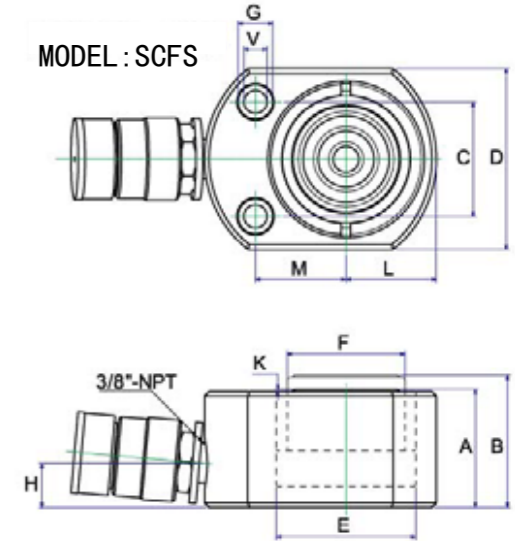
1. 单作用, 弹簧回复.
2. 柱塞采用镀硬铬处理.
3. 油缸本体内部, 采用特殊抛光处理, 更能延长使用寿命.
4. 油缸本体表面, 采用氮化处理, 防锈蚀效果极佳, 更无表面剥落的问题.



SCSS-矮型油缸系列

承载能力: 10 - 100 Tons
行程: 38 - 62 mm
最大工作压力: 10,000 psi / 700 bar

1. 单作用, 弹簧回复.
2. 柱塞采用镀硬铬处理.
3. 油缸本体内部, 采用特殊抛光处理, 更能延长使用寿命.
4. 油缸本体表面, 采用氮化处理, 防锈蚀效果极佳, 更无表面剥落的问题.



单作用中空式油缸-SCHS系列

型号	承载能力 (Ton)	行程 (mm)	油量 (cm ³)	高度 (mm)		D Ø mm	E Ø mm	F Ø mm	H mm	J mm	K mm
				回缩	顶升						
SCHS120	12	8	14.8	60	68	73	54.1	35	12.5	—	—
SCHS121		42	79	120	162		55		19		
SCHS1211		42	79	120	162		55		19		
SCHS123		76	143.2	184	260		55		19		
SCHS202	20	51	173	162	213	98.5	75	55	19	54	7
SCHS206		155	527	306	461						
SCHS302	30	65	310	178.5	243.5	117	90	65	21.5	59.9	0.5
SCHS306		160	763	330	490						
SCHS603		76	680	247.5	323.5						
SCHS606	60	152	1360	323.5	475.5	158.6	125	90	32	89	12.5
SCHS1003		76	1085	254	330						

扁平式与矮式油缸-SCFS/SCSS系列

型号	承载能力 (Ton)	行程 (mm)	油量 (cm ³)	高度 (mm)		C mm	D mm	E Ø mm	F Ø mm	H mm	K mm
				回缩	顶升						
SCFS50	5	6	4.5	33	39	28.5	58.5×44	31	25.4	16	1
SCFS100	10	12	18.0	42	54	36.5	82.5×60	44	38	19	1
SCFS200	20	12	34.0	51	63	49.3	100×78	60	50.8	19	1
SCFS300	30	13	54.0	58	71	52.3	117.5×95	73	63.5	19	2
SCFS500	50	16	113.0	66	82	66.5	145×115	95	70	19	2
SCFS750	75	16	180.0	79	95	76.2	170×145	120	82.5	19	2
SCFS1000	100	16	229.0	85	101	76.2	185×160	135	92	19	2
SCFS1500	150	17	363.0	100	117	117	225×195	165	115	23	2
SCFS101	10	38	55.0	88	126	—	78	42.8	38	17.5	5
SCFS201	20	45	127.0	98	143	—	97	60	50.8	17.5	3
SCFS302	30	62	274.0	117	179	—	107	75	63.5	19	3
SCFS502	50	60.5	429.0	122	182	—	127	95	70	19	2
SCFS1002	100	58	830.0	141.5	199.5	—	165	135	92	19	1.5

Ø UN	P mm	U mm	V Ø UNC	Z mm	W Ø UN	X mm	Y 中空孔 孔径 Ø mm	重量 (kgs)	型号
3/4"-16	16	50.8	5/16"-18	9	23/4"-16	30	19.5	1.5	SCHS120
—	—			12.7				3	SCHS121
3/4"-16	16			12.7				4.2	SCHS1211
—	—			12.7				7.5	SCHS123
19/16"-16	25	82.6	3/8"-16	9.4	37/8"-12	38	27	7.5	SCHS202
—	—	92	3/8"-16	14	41/2"-12	42	34	13.5	SCHS206
17/8"-16	25							11	SCHS302
—	—							20.4	SCHS306
23/4"-16	25	130	1/2"-12	14	61/4"-12	50	54	26.4	SCHS603
—	—	178	5/8"-11	19	83/8"-12	60	79	34	SCHS606
4"-16	30							50.1	SCHS1003

V Ø mm	G Ø mm	O Ø mm	P Ø mm	U mm	L mm	M mm	重量 (kgs)	型号
5.3	9.5	—	—	—	22	22	1	SCFS50
7.5	11	—	—	—	30	34	1.4	SCFS100
10	15	—	—	—	39	39	3.1	SCFS200
10	16	—	—	—	47.5	47.5	4.5	SCFS300
11	19	—	—	—	57.5	58	6.8	SCFS500
13.5	20.5	—	—	—	72.5	70	11.3	SCFS750
13.5	20.5	—	—	—	80	78	14.5	SCFS1000
13.5	20.5	—	—	—	97.5	85	26.3	SCFS1500
—	—	M4	8	26	—	—	4.1	SCFS101
—	—	M5	9	39	—	—	5	SCFS201
—	—	M5	8	39	—	—	6.8	SCFS302
—	—	M5	8	39	—	—	10.9	SCFS502
—	—	M8	10	55	—	—	22.7	SCFS1002

SCFS-扁平式系列

承载能力: 5 - 150 Tons
行程: 6 - 16 mm
最大工作压力: 10,000psi/700bar

1. 单作用, 弹簧回复.
2. 柱塞采用镀硬铬处理.
3. 油缸本体内部, 采用特殊抛光处理, 更能延长使用寿命.
4. 油缸本体表面, 氮化处理, 防锈蚀效果极佳, 更无表面剥落的问题.

单作用油缸套-SCS系列

承载能力: 5 - 100 Tons
 扬程: 25 - 362 mm
 最大工作压力:
 10,000 psi / 700 bar



单作用, 弹簧回复,
 柱塞采用镀铬处理。
 油缸本体内部, 采用特殊抛光处理, 更能延长使用寿命。
 油缸本体表面, 采用氮化处理, 防锈蚀效果极佳, 更无表面剥落的问题。

用于SCS5, 10, 15&25

柱塞接头						
型号	A	B	C	D	E	F
SBCR5	28	41	14	16	16	25
SBCR10	43	59	25	22.3	25	34
SBCR15	43	62	25	22.3	25	37
SBCR25	57	74	38	31.8	31	43

用于SCS5, 10, 15&25

底部接头						
型号	A	B	C	D	E	F
SBC5	44	48	14	16	16	25
SBC10	63	67	25	22.3	25	35
SBC15	76	67	25	22.3	25	35
SBC25	95	79	38	31.8	31	41

型号	承载能力 (Ton)	行程 (mm)	油量 (cm ³)	A 高度 (mm)		D Ømm	E Ømm	F Ømm	H mm	J mm	K mm	O Ø UN
				回缩	扬伸							
SCS51	4.5	26	17	110	136		28.6					
SCS53		76	54	165	241							
SCS55	5	127	90	218	343	38	30	25.4	19	25	6	3/4"-16
SCS57		183	129	273	456							
SCS59		232	164	324	556							
SCS101		25.4	36.5	90	115.4							#10-24UN
SCS102		51	73	121	172		42.8					
SCS104		101	145	171	272							
SCS106	10	152.5	242	247	399.5							
SCS108		203.5	323	298	501.5	57		38	19	40	6	1"-8
SCS1010		255.5	406	350	605.5		45					
SCS1012		305.5	486	400	705.5							
SCS1014		356.5	567	451	807.5							
SCS151		26.5	63	124	150.5							
SCS152		52.5	125	149.6	202.1				19			
SCS154		102.5	243	200	302.5							
SCS156	15	153	363	271.6	424.6					38	9.6	1"-8
SCS158		203.5	483	322	525.5	73	55	40				
SCS1510		254.5	604	373	627.5				25			
SCS1512		305	724	424	729							
SCS1514		355.7	845	474.6	830.3							
SCS251		25.5	98	139.5	165							
SCS252		51	196	165	216							
SCS254		102	392	216	318							
SCS256	25	158.5	610	273	431.5					50	10.5	1 1/2"-16
SCS258		209.5	806	324	533.5	88	70	55	25			
SCS2510		260.5	1002	375	635.5							
SCS2512		311	1196	425.5	736.5							
SCS2514		361.5	1390.5	478	837.5							
SCS308	30	209.5	925	387.5	597	103	75	60	57	50	10.5	1 1/2"-16
SCS502		51	361	177	228							
SCS504	50	101.5	719	229	330.5							
SCS506		157.5	1116	283	440.5	127	95	80	33	70	3	-
SCS5013		335.5	2377	481	798.5							
SCS756	75	155	1752	285	440							
SCS7513		333.5	3770	491	824.5	152	120	95	30	70	3	-
SCS1006		100	170	2432	358	528						
SCS10010	260		3720	448	708	177	135	105	40	70	3	-

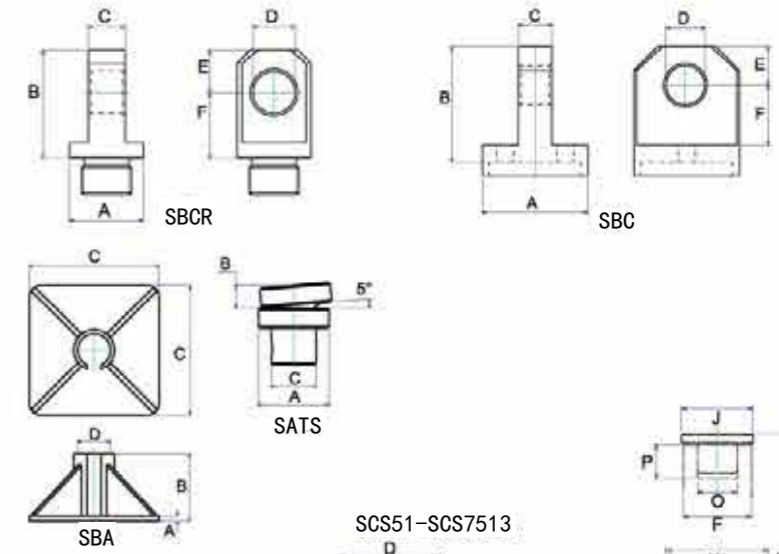
单作用油缸专用配件

SBA10用于SCS102到SCS1014
 SBA25用于SCS252到SCS2514

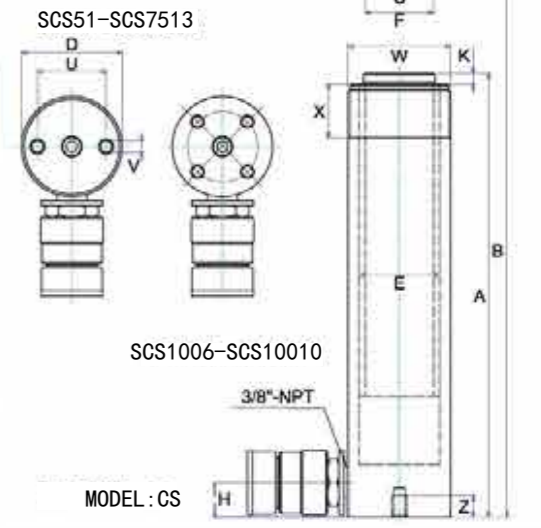
油缸基座				
型号	A	B	C	D
SBA10	9	110	230	58
SBA25	16	126	280	89

SATS10用于SCS102到SCS1014
 SATS25用于SCS252到SCS2514

油缸基座			
型号	A	B	C
SATS10	35	11.5	22
SATS25	50	14	36



P mm	U mm	V Ø UNC	Z mm	W Ø UN	X mm	重量 (kgs)	型号
						1	SCS51
14						1.5	SCS53
	25	1/4"-20	14	1 1/2"-16	28	1.9	SCS55
16						2.4	SCS57
						2.8	SCS59
6.5						1.8	SCS101
						2.3	SCS102
						3.3	SCS104
19	39	5/16"-18	13	2 1/4"-14	30	4.4	SCS106
						5.4	SCS108
						6.4	SCS1010
						6.8	SCS1012
						8.2	SCS1014
						3.3	SCS151
						4.1	SCS152
						5.0	SCS154
25.4	47.7	3/8"-16	13	2 3/4"-16	30	6.8	SCS156
						8.2	SCS158
						9.5	SCS1510
						10.9	SCS1512
						11.8	SCS1514
						5.9	SCS251
						6.4	SCS252
						8.2	SCS254
25.4	58	1/2"-13	19	3 5/8"-12	50	10	SCS256
						12.2	SCS258
						14.1	SCS2510
						16.3	SCS2512
						17.7	SCS2514
25.4	-	-	-	4"-12	50	18.1	SCS308
						15	SCS502
	95	1/2"-13	19	5"-12	55	19.1	SCS504
						23.1	SCS506
						37.6	SCS5013
						29.5	SCS756
				5 3/4"-12	45	59	SCS7513
						59	SCS1006
	139	3/4"-10	25	6 7/8"-12	45	72.6	SCS10010



承载能力: 50 - 1,000 Tons
 扬程: 50 - 300 mm
 最大工作压力: 700 bar
 重力回复



简易一览表

型号	承载能力 (tons)	行程 (mm)	最低高 (mm)	最高高 (mm)	重量 (kgs)
SCL502	50	50	164	214	15
SCL506		150	264	414	25
SCL5010		250	364	614	35
SCL1002	100	50	187	237	30
SCL1006		150	287	437	48
SCL10010		250	387	637	64
SCL1502	150	50	209	259	53
SCL1506		150	309	459	78
SCL15012		300	459	759	117
SCL2002	200	50	243	293	83
SCL2006		150	343	493	117
SCL20012		300	493	793	170
SCL3002	300	50	295	345	173
SCL502		150	395	545	233
SCL30012		300	545	845	323
SCL4002	400	50	335	385	250
SCL4006		150	435	585	327
SCL40012		300	585	885	441
SCL5002	500	50	375	425	367
SCL5006		150	475	625	466
SCL50012		300	625	925	617
SCL6002	600	50	395	445	446
SCL6006		150	495	645	582
SCL60012		300	645	945	737
SCL8002	800	50	455	505	709
SCL8006		150	555	705	870
SCL80012		300	705	1005	1110
SCL10002	1000	50	495	545	949
SCL10006		150	595	745	1141
SCL100012		300	745	1045	1430

各项系统配件

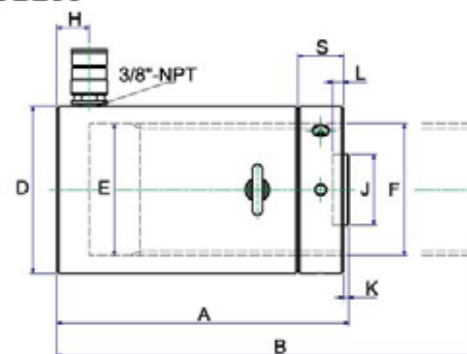
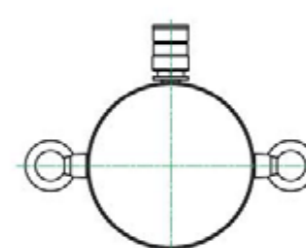
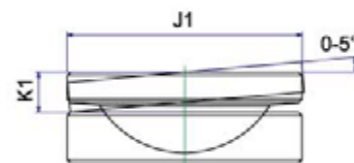


SCL系列

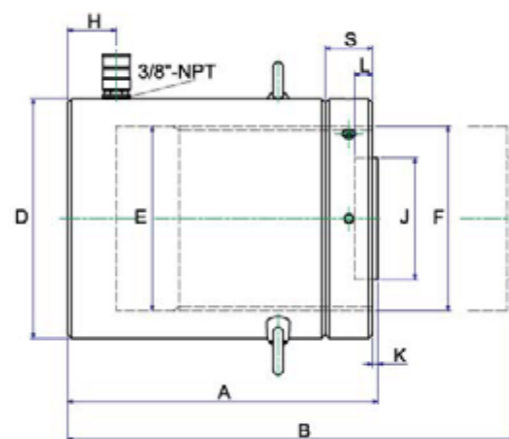
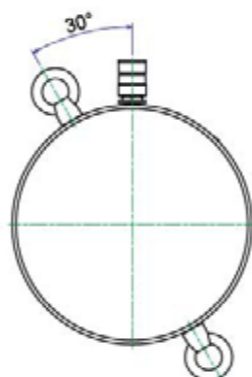
1. 单作用, 负载回复.
2. 螺母锁定使负载更安全.
3. 止动环设计, 柱塞超行程保护, 承座选配, 溢油孔设计.
4. 可互换式硬化处理的沟槽纹鞍座为标准配置.
5. 氮化或特殊烤漆表面处理, 耐腐蚀性更强.
6. 油缸本体内壁皆抛光处理.
7. 柱塞皆镀铬硬铬处理.
8. 偏载可达额定承载能力的 5% 且不损伤油缸内壁.
9. 承载能力: 50 - 1000吨.
10. 所有型号皆配备高流量接头与防尘盖.

TSA - 角度可调式承座 (选购)

MODEL: CL50 - CL200



MODEL: CL300 - CL1000



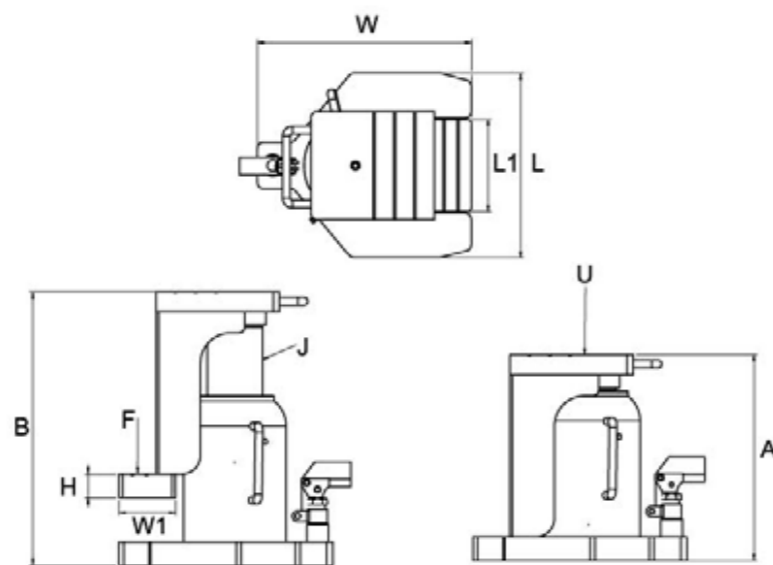
型号	有效面积 (cm²)	油量 (c.c.)	油缸外径 D (mm)	油缸内径 E (mm)	柱塞直径 F (mm)	出油口高度 H (mm)	承座直径 J (mm)	承座突出高度 K (mm)	承座孔深 L (mm)	紧固螺帽高度 S (mm)	型号	角度可调式承座 - 选配		
												直径 J1 (mm)	高度 K1 (mm)	型号
SCL502	70.9	354.5	125	95	Tr95x4	20	70	2	13	35	SCL502	70	24	STSA-100
SCL506	70.9	1063.5	125	95	Tr95x4	20	70	2	13	35	SCL506	70	24	STSA-100
SCL5010	70.9	1772.5	125	95	Tr95x4	20	70	2	13	35	SCL5010	70	24	STSA-100
SCL1002	133	665	165	130	Tr130x4	32	70	2	13	45	SCL1002	70	24	STSA-100
SCL1006	133	1995	165	130	Tr130x4	32	70	2	13	45	SCL1006	70	24	STSA-100
SCL10010	133	3325	165	130	Tr130x4	32	70	2	13	45	SCL10010	70	24	STSA-100
SCL1502	201	1005	205	160	Tr160x6	49	125	2	25	45	SCL1502	125	20	STSA-200
SCL1506	201	3015	205	160	Tr160x6	49	125	2	25	45	SCL1506	125	20	STSA-200
SCL15012	201	6030	205	160	Tr160x6	49	125	2	25	45	SCL15012	125	20	STSA-200
SCL2002	269	1345	235	185	Tr185x6	52	125	2	25	50	SCL2002	125	20	STSA-200
SCL2006	269	4035	235	185	Tr185x6	52	125	2	25	50	SCL2006	125	20	STSA-200
SCL20012	269	8070	235	185	Tr185x6	52	125	2	25	50	SCL20012	125	20	STSA-200
SCL3002	433.5	2167.5	305	235	Tr235x6	62	160	5	25	60	SCL3002	195	75	STSA-300
SCL502	433.5	6502.5	305	235	Tr235x6	62	160	5	25	60	SCL502	195	75	STSA-300
SCL30012	433.5	13005	305	235	Tr235x6	62	160	5	25	60	SCL30012	195	75	STSA-300
SCL4002	551	2755	355	265	Tr265x6	76	160	5	25	70	SCL4002	225	85	STSA-400
SCL4006	551	8265	355	265	Tr265x6	76	160	5	25	70	SCL4006	225	85	STSA-400
SCL40012	551	16530	355	265	Tr265x6	76	160	5	25	70	SCL40012	225	85	STSA-400
SCL5002	706.5	3532.5	395	300	Tr300x6	81	180	5	25	80	SCL5002	250	90	STSA-500
SCL5006	706.5	10597.5	395	300	Tr300x6	81	180	5	25	80	SCL5006	250	90	STSA-500
SCL50012	706.5	21195	395	300	Tr300x6	81	180	5	25	80	SCL50012	250	90	STSA-500
SCL6002	854.9	4274	425	330	Tr330x6	89	195	5	25	85	SCL6002	275	95	SATS-600
SCL6006	854.9	12823	425	330	Tr330x6	89	195	5	25	85	SCL6006	275	95	SATS-600
SCL60012	854.9	25646	425	330	Tr330x6	89	195	5	25	85	SCL60012	275	95	SATS-600
SCL8002	1194	5970	505	390	Tr390x6	105	225	5	25	100	SCL8002	320	120	SATS-800
SCL8006	1194	17910	505	390	Tr390x6	105	225	5	25	100	SCL8006	320	120	SATS-800
SCL80012	1194	35820	505	390	Tr390x6	105	225	5	25	100	SCL80012	320	120	SATS-800
SCL10002	1451.5	7257	555	430	Tr430x6	108	250	5	25	110	SCL10002	360	135	SATS-1000
SCL10006	1451.5	21772	555	430	Tr430x6	108	250	5	25	110	SCL10006	360	135	SATS-1000
SCL100012	1451.5	43544	555	430	Tr430x6	108	250	5	25	110	SCL100012	360	135	SATS-1000

最大工作压力: 700 bar / 10,000 psi
低手柄操作力, 操作便利



产品特点

1. 经热处理和镀硬铬涂装的柱塞, 提供最佳密封效果, 确保使用寿命与产品效能。
2. 内置型安全阀可防止起道机, 於使用中超出额定的压力。
3. 焊接式油筒结构, 可确保没有漏油问题。
4. 高强度合金钢的趾型爪钩, 可确保使用寿命。
5. 最薄的趾型爪钩厚度 (19 mm), 可轻易适用於有限的间隙。
6. 旋转式手柄座, 最终用户可在最佳位置, 轻松的操作。
7. 空载时, 具备柱塞快速扬伸功能, 可大幅节省操作时间。
8. 可拆卸式手柄, 提供低手柄操作力与操作的便利性。



微型千斤顶



Page 46

螺母劈开器



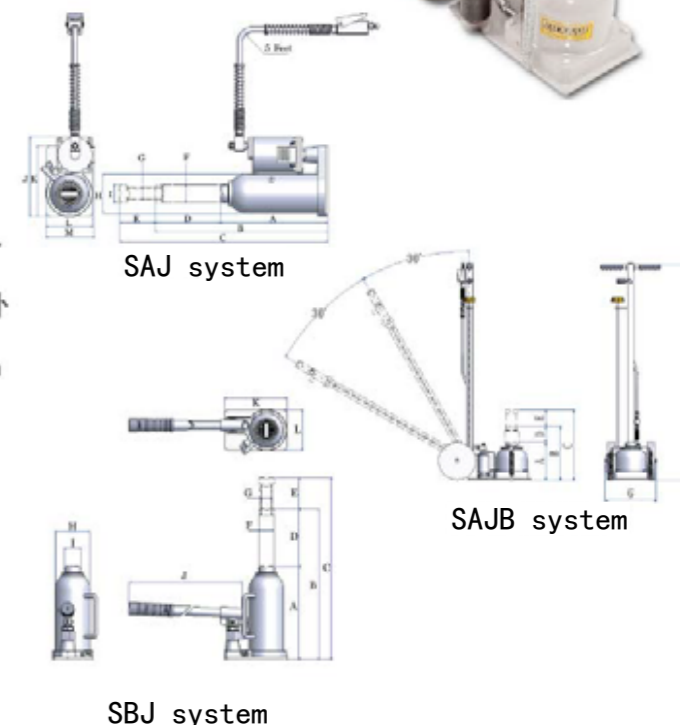
Page 45

型号	顶部承载能力 U(tons)	趾部承载能力 F(tons)	扬程 (mm)	最低高 A(mm)	最高高 B(mm)	柱塞直径 J(mm)	底座尺寸 LxW(mm)	高度 H(mm)	趾部尺寸 L1xW1(mm)	重量 (Kgs)
STOE-025	2.5	1.2	100	194	294	19	140X190	19	65X50	6.5
STOE-040	4	2	110	204	314	25	150X200	19	65X50	8
STOE-060	6	3	110	212	322	36	160X217	19	65X50	10
STOE-100	10	5	130	258	388	40	189X242	22	75X55	11.9
STOE-160	16	8	131	275	406	52	211X256	25	90X55	23
STOE-200	20	10	140	303	443	56	228X274	25	100X60	31
STOE-300	30	15	147	322	469	70	259X305	32	110X60	47.3
STOE-500	50	25	148	333	481	90	299X347	38	150X60	77.5



产品特点

1. 适用于绝大部分工业级的需求的低床式设计。
2. 锻造底座构成的坚固耐用设计, 符合工业级厂家的需求。
3. 焊接式油筒结构, 可确保没有漏油问题。
4. SAJB1527&SAJB2035 柱塞多节式设计, 提供使用上额外的扬程需求, 可大幅节省操作时间与劳动成本。
5. 配备两个大直径胶轮的 SAJ300&SAJ500, 提供最终用户绝佳的操作与移动的方便性。
6. 手把具四阶段可调式设计, 让用户自由的选择最轻松省力的角度来移动千金顶。
7. 气动液压设计, 让用户不用操作手把操作, 大幅且有效率的使用和节省时间。



规格表

型号	承载能力 (TON)	A (mm)	B (mm)	C (mm)	D (mm)	E (mm)	F (mm)	G (mm)	H (mm)	I (mm)	J (mm)	K (mm)	L (mm)	M (mm)	油管长度	手柄长度	辅助高度
SAJ120	12	241	389.5	469.5	148.5	80	39.5	29.5	89	42	180	160	105	107	5'	630	-
SAJ220	22	204.5	369.5	449.5	129	80	56	29.5	114	42	205	185	130	132	5'	630	-
SAJ300	30	279	441	-	162	-	65	-	140	-	235	-	-	-	5'	630	-
SAJ500	50	304	475	-	171	-	75	-	163	-	260	-	-	-	5'	630	-
SBJ120	12	241	389.5	469.5	148.5	80	39.5	29.5	89	42	507	160	105	-	-	630	-
SBJ220	22	204.5	369.5	449.5	129	80	56	29.5	114	42	507	185	130	-	-	630	-
SBJ300	30	279	441	-	162	-	65	-	140	-	-	235	150	-	-	630	-
SBJ500	50	304	475	-	171	-	75	-	163	-	-	260	180	-	-	630	-
SAJB1527	15 27	205	291	377	86	86	460	1155	-	-	-	-	-	-	5'	630	95
SAJB2035	20 35	205	291	377	86	86	490	1155	-	-	-	-	-	-	5'	630	95
SAJB300	30	247	367	-	120	-	460	1155	-	-	-	-	-	-	5'	630	95
SAJB500	50	266	369	-	130	-	490	1155	-	-	-	-	-	-	5'	630	95



Model No. :SBP102



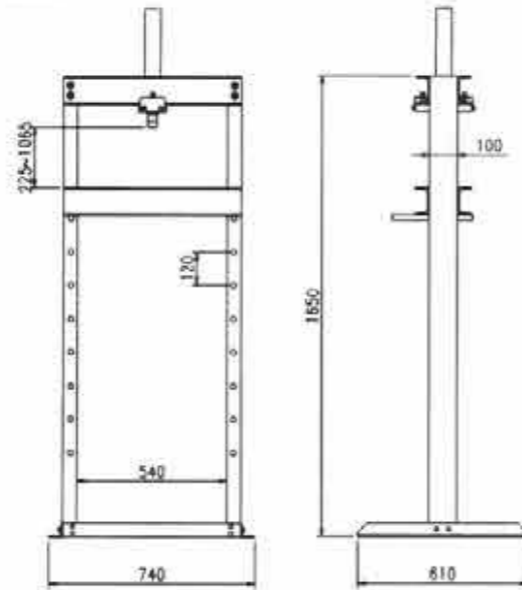
Model No. :SBP201

MODEL:SSP1301 承载能力: 10 Ton

产品特点

- 1.理想的轻型冲压作业,例如电动机,转子维修,安装和移除齿轮,培林与其他紧配零件.
- 2.坚固耐用的铁架,提供绝佳的刚性,不会弯曲变形.
- 3.压床有多段式的操作位置,可选择.
- 4.交叉式撑臂设计,可防止负载时,框架出现松脱.
- 5.充油式压力计可供选择和附加,用以精确的操控压力.
- 6.10 Tons, 10"行程的单作用,弹簧回复式油缸,具可水平移动调整设计.
- 7.手动操作的双速泵浦,提供柱塞快速顶升与承载.

N.W.86.5KG G.W.90.5KG CUFT.4'



Model:SP1301

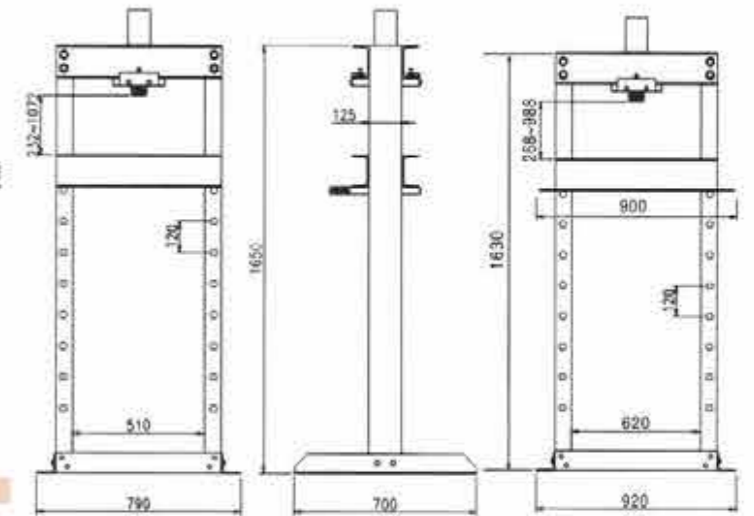
Model:SP1401

MODEL:SSP2101 承载能力: 20 Ton

产品特点

- 1.理想的重型冲压作业,例如货车维修厂,工业车间安装和移除齿轮,培林与其他紧配零件.
- 2.坚固耐用的铁架,提供绝佳的刚性,不会弯曲变形.
- 3.压床有多段式的操作位置,可选择.
- 4.交叉式撑臂设计,可防止负载时,框架出现松脱.
- 5.充油式压力计可供选择和附加,用以精确的操控压力.
- 6.20 Tons, 5"行程的单作用,弹簧回复式油缸,具可水平移动调整设计.
- 7.手动操作的双速泵,提供柱塞快速顶升与承载.

N.W. 140KG G.W. 155KG CUFT. 6'



Model:SP2101

Model:SP2201

Model:SP3201

MODEL:SBP102 (标准配备)

10 Tons 压台配件组

各种转换头适用于各种冲压件使用.

配件内容:

- A:V型块 (E0650).
- B:"V"型冲压头 (E0175).
- C:1/2"直径冲压头 (B0547).
- D:3/4"直径冲压头 (B0548).

N.W.9.5KG G.W.10KG CUFT.0.22'

MODEL:SSP1401 承载能力: 10 Ton

产品特点

- 1.具备 SSP1301的所有特点
- 2.配备独特设计的气动液压泵浦,可由脚踏板操控柱塞快速顶升,再由手动精准操控压出动作.

N.W.90KG G.W. 94KG CUFT.4'

MODEL:SBP201 (标准配备)

20 Tons 压台配件组

各种转换头适用于各种冲压件使用.

配件内容:

- A:V型块 (E0662)
- B:"V"型冲压头 (E0664)
- C:3/4"直径冲压头 (B0562).
- D:1"直径冲压头 (B0563).

N.W. 17KG G.W. 17.5KG CUFT. 0.27'

MODEL:SSP2201/3201 承载能力: 20/30 Ton

产品特点

- 1.具备 SSP2101的所有特点.
- 2.20 Tons, 5"扬程 & 30 Tons, 8"扬程的单作用,弹簧回复式油缸,具可水平移动调整设计.
- 3.配备独特设计的气动液压泵浦,可由脚踏板操控柱塞快速顶升,再由手动精准操控压出动作.

N.W. 145KG G.W. 160KG CUFT. 6'

N.W. 244KG G.W. 264KG CUFT. 9.2'



Model No. : SPA910A

Model No. : SPA904A

产品特点

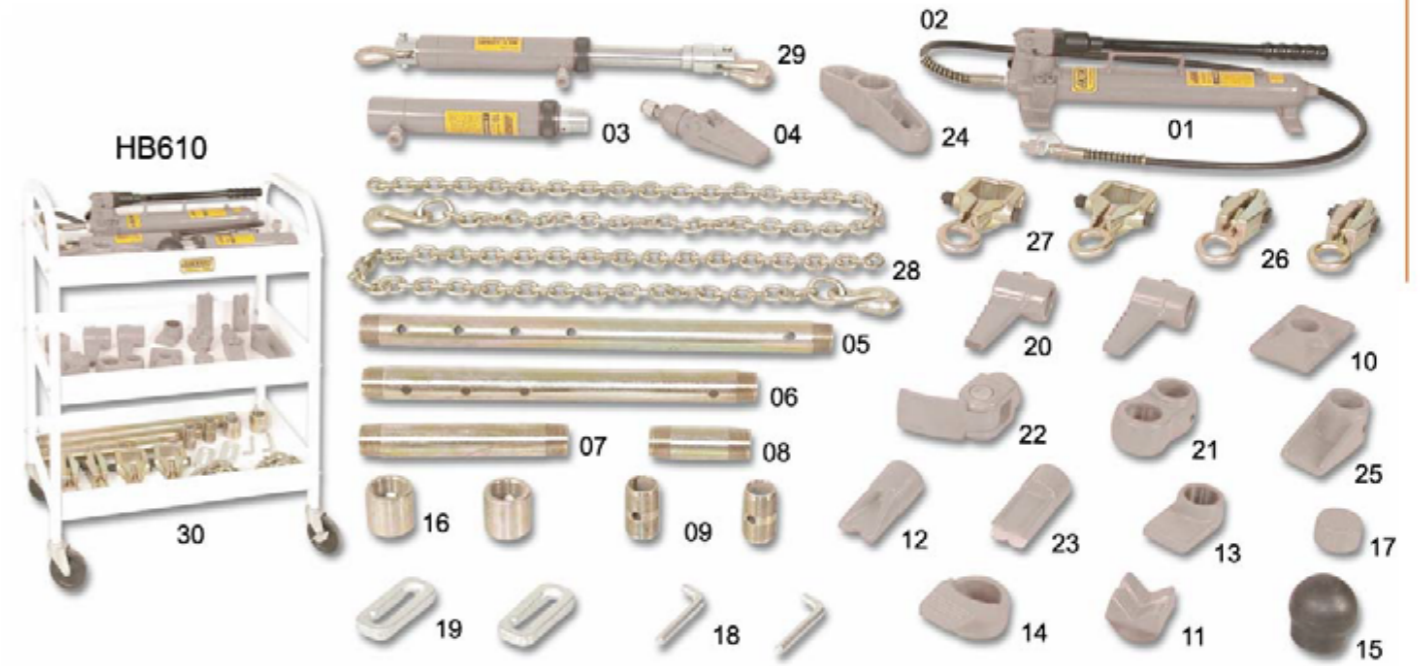
1. 快接式设计, 提供简单, 迅速的组装与拆卸.
2. 加厚型延长杆配件, 更具高强度与不弯曲的效用.
3. 便于收纳与轻松携带所有组件的高强度工具塑料盒, 10吨套装组机型的塑料盒更附有胶轮设计, 可轻松移动.
4. 单速手动泵浦提供10,000 psi超高压, 且具有安全阀自动泄压设计, 预防用户使用疏忽时受伤.
5. 弹性油压管, 於两端附有弹簧保护折弯设计.
6. 锻造底座和坚固耐用的焊接结构, 可有效的预防碰撞变形.
7. 锻造工法的零部件, 提供最坚固耐用特性, 更确保用户於操作时, 最高的安全性.
8. 每一连接杆, 均采母接头方式, 轻松组装.

项次	料号	品名
01	SPA351	锻造液压手动泵
02	SHS236	油管6尺
03	SRA404B	4吨4"油缸
04	SSR05A	1/2吨液压扩张器
05	SB0523	16"延长杆
06	SB0524	12"延长杆
07	SB0525	8"延长杆
08	SB0526	4"延长杆
09	SB0467	双接头
10	SF0180	平底座
11	SF0181	90° V型座
12	SF0182	楔型座
13	SF0183	内牙座
14	SF0184	趾型座
15	SB0013	橡胶球座
16	SF0179	齿型座
17	SG0026	吹气盒

N.W. 18.6KG G.W. 19.6KG CUFT. 1.4'

项次	料号	品名
01	SPA603	锻造液压手动泵
02	SHS236	油管6尺
03	SRA106B	10吨6"油缸
04	SSR05A	1/2吨液压扩张器
05	SB0519	19"延长杆
06	SB0520	14"延长杆
07	SB0521	10"延长杆
08	SB0522	5"延长杆
09	SB0406	双接头
10	SF0174	平底座
11	SF0175	90° V型座
12	SF0176	楔型座
13	SF0177	内牙座
14	SF0178	趾型座
15	SB0083	橡胶球座
16	SF0173	齿型座
17	SG0021	吹气盒

N.W. 36.5KG G.W. 37.5KG CUFT. 2.6'



MODEL:SHA610&SHB610

产品特点

1. 牙接式设计, 提供安全, 简单组装与拆卸.
2. 加厚型延长杆配件, 更具高强度与不弯曲的效用.
3. 便于收纳与轻松携带所有组件的高强度工具塑料盒, 10吨套装组机型的塑料盒更附有胶轮设计, 可轻松移动.
4. 单速手动泵浦提供10,000 psi超高压, 且具有安全阀自动泄压设计, 预防用户使用疏忽时受伤.
5. 弹性油压管, 於两端附有弹簧保护折弯设计.
6. 锻造底座和坚固耐用的焊接结构, 可有效的预防碰撞变形.
7. 锻造工法的零部件, 提供最坚固耐用特性, 更确保用户於操作时, 最高的安全性.
8. 每一连接杆, 均采母接头方式, 轻松组装.
9. 配有三层手推车, 提供收纳与移动的便利性.

MODEL:HA610/HB610-10 TON PORTABLE POWER KIT

项次	料号	品名	项次	料号	品名
01	SHA603	单速液压锻造手动泵	15	SB0085	3 1/4" 橡胶球座
02	SHB601	双速液压锻造手动泵	16	SD0045	双接头
03	SHS235	油管 5尺	17	SF0033	齿型座
04	SRB106	10吨6"油缸	18	SE0066	插销
05	SSR05A	1/2吨液压扩张器	19	SC0026	拉环
06	SD0049	25"延长杆	20	SF0035	趾型套管
07	SD0048	20"延长杆	21	SF0148	夹具头
08	SD0047	10"延长杆	22	SB0042	趾型调整座
09	SD0046	5"延长杆	23	SF0028	弹簧分开座
10	SD0044	双接头	24	SF0149	锁链拉台
11	SF0032	平底座	25	SF0038	趾型夹具座
12	SF0029	90° V型座	26	SCL101	夹具
13	SF0030	楔型座	27	SCL103	夹具
14	SF0027	内牙座	28	SM0014	5 1/6" X 5' 附钩铁链
	SF0097	趾型座	29	SBK506A	5吨倒拉油缸缸
			30	SB0595	三层工具车

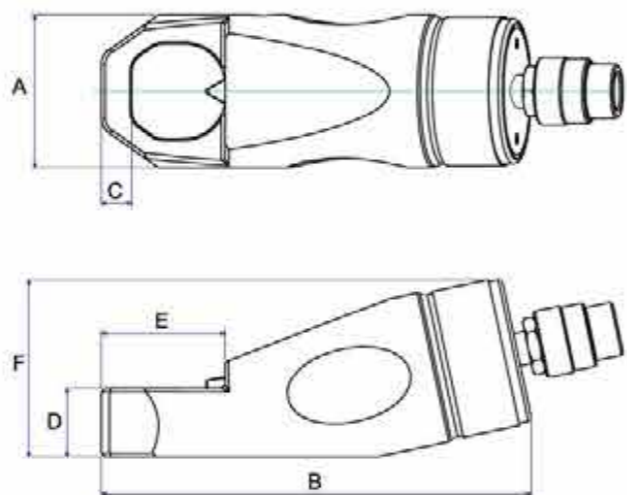
SHA610:N.W.78 KG G.W.81 KG CUFT. 6.9'

SHB610:N.W. 78.5 KG G.W. 81.5 KG CUFT. 6.9'



MODEL : SHNS3241

New



MODEL : SHNS1924

产品特点

1. 极简约的设计, 可於有限的空间提供最大的出力, 破切锈蚀的螺母。
2. 油压缸与六角型顶座, 采一体式设计, 更具坚固耐用。
3. 特殊工具钢材质的刀头, 可精准地劈开锈蚀的螺母。
4. 特殊补偿角度设计, 可确保刀头与螺母的全接触, 达到确实的破切作动。
5. 刀头具有特殊角度与弧面设计, 可增强刀头的破切力度。五种规格的破切器, 可适用于绝大部分的螺母规格。

电动泵



油管与接头



规格表

型号	六角螺母范围 (mm)	螺栓范围 (mm)	出力 (Ton)	油量 (c.c.)	尺寸						重量 (kg)
					A (mm)	B (mm)	C (mm)	D (mm)	E (mm)	F (mm)	
SHNS1924	19-24	M12-M16	10	20	60	167.2	10	25	40	68	2.1
SHNS2432	24-32	M16-M22	15	60	70	178	13	30	52	76	3.1
SHNS3241	32-41	M22-M27	20	80	80	226	15	36	65	93	4.2
SHNS4150	41-50	M27-M33	35	155	95	244	21	45	76	106	8.0
SHNS5060	50-60	M33-M39	50	240	106	269	24	55	92	125	11.5

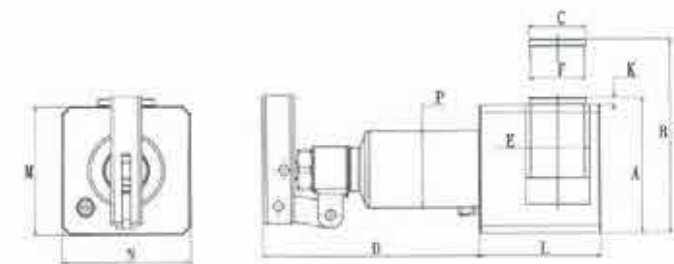
注意: 螺母的硬度不可超过 HRc-44, 不锈钢螺母与方形螺母, 不适用此产品!



产品特点

SCJ系列

1. 一体式设计, 弹簧回复。
2. 液压出力 10 & 20 Tons.
3. 行程: 41mm
4. 最大工作压力: 10,000 psi / 700 bar
5. 内建式安全阀设计, 保护千斤顶不会超压使用, 并提高操作者的使用安全性。
6. 柱塞镀硬铬处理。
7. 油缸本体内部, 采用特殊抛光处理, 更能延长使用寿命。
8. 油缸本体表面, 采用喷砂镀铬处理, 防锈蚀效果极佳, 更无表面剥落的问题。
9. 最适合在有空间限制的环境使用, 例如机械定位, 工具架设计与承载测试等等。



微型千斤顶

型号	承载能力 (Ton)	扬程 (mm)	油量 (cm)	高度 (mm)		C Ømm	D mm	E Ømm	F Ømm	H mm	K mm	L mm	M mm	N mm	P Ømm	重量 (kgs)
				回缩	扬伸											
SCJ100	10	41	155	95	136	40	152.5	45	37.95	407.5	4.9	85	90	90	53.8	5.5
SCJ200	20	41	250	95	136	40	152.5	65	50.8	407.5	4.9	110	90	110	69.8	8

拉马



油缸



手动/脚踏泵



电动泵



最大工作压力 700 bar / 10,000 psi

油管

最大工作压力 - 700 bar；符合 IJ-100 的标准规范。
由两层高级人工橡胶，内含交织型钢丝，以强化油管强度；内径为 1/4" & 3/8"。
高弹性，同时两端设有弹簧圈保护。
可依用户的要求，订制不同的长度。

品名	型号	型式
标准流量 (内管径: 1/4")		
SHS225		端一: 1/4 NPT 端二: 1/4 NPT 长度: 5 Feet
SHS235		端一: 1/4 NPT 端二: 3/8 NPT 长度: 5 Feet
SHS226		端一: 1/4 NPT 端二: 1/4 NPT 长度: 6 Feet
SHS236		端一: 1/4 NPT 端二: 3/8 NPT 长度: 6 Feet
SHS332		END ONE: 3/8 NPT END TWO: 3/8 NPT 长度: 2 feet
SHS333		长度: 3 feet
SHS335		长度: 5 feet
SHS336		长度: 6 feet
SHS337		长度: 7 feet
SHS338		长度: 8 feet
SHS3310		长度: 10 feet
SHS3312		长度: 12 feet
SHS3315		长度: 15 feet
SHS3320		长度: 20 feet
高流量 (内管径: 3/8")		
SHFHS332		END ONE: 3/8 NPT END TWO: 3/8 NPT 长度: 2 feet
SHFHS333		长度: 3 feet
SHFHS335		长度: 5 feet
SHFHS336		长度: 6 feet
SHFHS338		长度: 8 feet
SHFHS3310		长度: 10 feet

接头

品名	型号	型式	型号
	SCP210	针状式 油缸端: 1/4 NPT 油管端: 1/4 NPT	SCP211 SCP212
	SCP230	针状式 油缸端: 1/4 NPT 油管端: 1/4 NPT	SCP231 SCP232
	SCP330	针状式 油缸端: 3/8 NPT 油管端: 3/8 NPT	SCP331 SCP332
	SCP330B	钢珠式 油缸端: 3/8 NPT 油管端: 3/8 NPT	SCP331B SCP332B
	SCP350	针状式 油缸端: 3/8 NPT 油管端: 3/8 NPT	SCP351 SCP352

分流阀与转接头

品名	型号	规格 (mm)
7 个母接口 - 178 mm 长	SJP64	
7 个母接口 - 369 mm 长 可直接与控制阀连接	SJP65	
6 个母接口 - 六角型	SJP66	
预置型分流阀	SVB201	
可分流控制 2/3 个单作用油缸	SVB301	
可分流控制两个/ 四个单作用油缸	SVB401	

压力表接头

品名	型号	规格 (mm)
65 mm 长, 3/8NPT - 公/母端	SE0567	
65 mm 长, 3/8NPT - 母端; 1/4NPT - 公端	SE1336	
65 mm 长, 1/4NPT - 公/母端	SE1343	
115 mm 长, 3/8NPT - 公/母端	SE1745	

转接头

品名	型号	规格 (mm)
肘型	SADL102	
	SADL202	
	SADL303	
	SADC303	
	SADE303	
	SADT202	
T 型	SADT303	
	SADG303	
	SADG323	
转换头	SADF102	
	SADF203	

续下页

品名	型号	规格 (mm)
转换头	SADF302	
	SADF303	
内牙型	SADI202	
	SADI203	
	SADI303	
六角外牙型	SAD0203	
	SAD0202	
	SAD0205	
	SAD0303	
旋转式	SBG9705	

3 向控制阀

最大工作压力 700 bar / 10,000 psi

品名	型号	规格 (mm)
700 bar ; 17 l/min. 手动, 双位, 出油 / 回油 供单作用油缸使用	SBP2	

4 向控制阀

品名	型号	规格 (mm)
供双作用油缸或单作用油缸使用 手动, 出油 / 保压 / 回油	SBP421	
	SBP422	
	SBP423	
	SBP425	
	SBP427	
手动, 出油 / 保压 / 回油 可锁定保压承载		

流量控制阀

品名	型号	规格 (mm)
针状阀 可控制油缸速度, 亦可提供暂时性的承载 支撑, 可当关闭阀使用. 可达到精准微调的功能, 不建议当关闭阀 使用.	SVC331	
手动止回阀 可提供承载支撑的功能, 当关闭阀使用 同 VB66, 但无自动泄压功能	SVB101	
	SVB102	
手动止回阀 与单作用与双作用油缸使用, 提供承载 支撑的功用. 当柱塞回缩时, 以手动方式 打开阀门, 可让油回流至储油筒. 具过载自动泄压功能.	SVB66	



压力表

样式	型号	规格
	SM0039	含油设计, 保护指针摆动 压力单位: bar / psi 表面: 2-1/2" ; 螺牙: 1/4NPT 符合 DIN 标准 ; 准确度: ±1.6% 可依需求, 订制特殊表面
	SM0040	表面: 100 mm 其余规格与 M0039 相同

不锈钢超高压压力表, 符合据EN 873-1 规范
一般尺寸 ND 100/160
连结位置 - 弧径式底部设计。



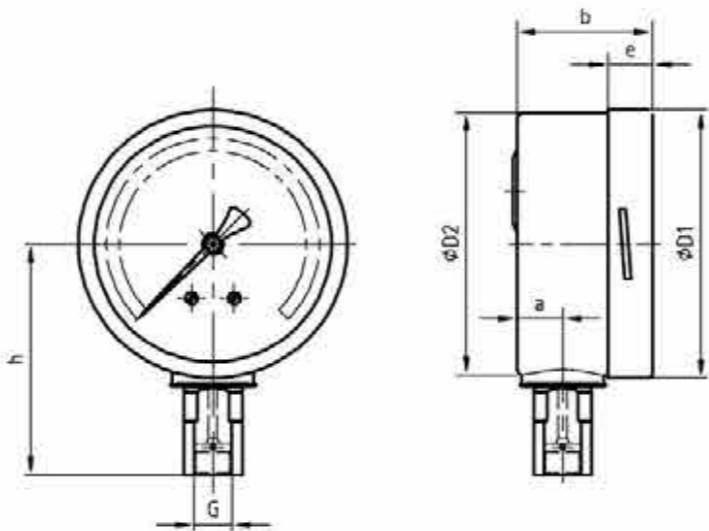
计量范围
0~1400 bar 0~4000 bar

应用
各式机械和专用工程, 专用机械和泵浦。
备注
选购: 保护盖, 最多两连结处

产品特点

1. 高抗腐蚀性材质制成的量测工具。
2. 采用不锈钢材质, 可相容於大部分的化学药剂。
3. 准确等级1.6。
4. 采用安全玻璃, 防爆喷嘴与制压设计。
5. 经甘油填充, 具有防震显示与延长使用寿命之功能。

系针对机械, 构造 与弯曲各项超高压测试的需求中,
最理想的液压计。
其保护系数达最大额定压力的 1.1 倍 ; 准确度达 1.6 等级。



Model No. : SP1710/SP1714




适用手动泵机型






规格表

型号	ND	a	b	D1	D2	e	G	h±1	SW
SP1710	100	17,7	54	101	100	17,5	M16x1,5	87	22
SP1714	160	15,4	49,5	161	160	17,5	M16x1,5	125	22



	型号	衔接规格	长度	六角头	直径	六角头	重量 (g)	额定扭矩 (Nm)	额定密封工法	
COUPLINGS	Female thread									
		10 125 1202	G 1/4"	64.3	30.0	24	20.2	210	40-50	CMS
NIPPLES	Female thread									
		10 125 6202	G 1/4"	38.0	25.4	22	-	60	40-50	CMS
	Male thread without valve									
		10 125 5252	G 1/4"	42.5	25.4	22	-	65	100-110	Washer (2")

	型号	衔接规格	长度	六角头	直径	六角头	重量 (g)	额定扭矩 (Nm)	额定密封工法	
COUPLINGS	female thread with 60° sealing cone (interchangeable with both nipple designs)									
		10 135 1505	M16x1.5	64.0	30.0	22	20.6	210	40-50	最大工作压力: 300 Mpa 最小爆破压力: 600 Mpa 温度范围: -20°C - +80°C
NIPPLES	Female thread with 60° sealing cone Standard design									
		10 135 6505	M16x1.5	55.3	25.0	22	-	125	40-50	最大工作压力: 300 Mpa 最小爆破压力: 600 Mpa 温度范围: -20°C - +80°C
	Female thread with 60° sealing cone Non-swivel design									
		10 135 6506	M16x1.5	55.3	25.0	22	-	125	100-110	最大工作压力: 300 Mpa 最小爆破压力: 600 Mpa 温度范围: -20°C - +80°C

油管型号: 5/4 (1,800 bar)



适用:
水刀工具: 如 热交换器, 管道清洁.
液压工具: 螺栓与螺帽类液压工具, 液压千斤顶, 控制系统, 压力计的测试设备组件, 控制阀压力测试, 模具和控制仪表盘..等等.
石化业: 化学物质射出, 气体触媒处理, 油酯射出, 液压控制与氮气输送.

内径核心: POM (聚酸醛)
支撑压力: 4层高张力金属线交织而成.
外部覆盖材质: 尼龙.
颜色: 灰色, 可客制.
适用温度: 华氏 -22° - 140° (摄氏 -30° - 60°).

ΦID	ΦOD	Working Pressure*)	Burst Pressure*)	Min. Bend Radius	Weight	Nipple ΦID	Sleeve	Sleeve ΦOD
0,20 inch	0,44 inch	26.100 psi	65.250 psi	5,91 inch	0,175 lbs/ft	0,10 inch	10540101 carbon steel	0,59 inch
5,0 mm	11,2 mm	1.800bar	4.500bar	150 mm	0,260 kg/m	2,5 mm	10540105 AISI 316 Ti	15,0 mm

Description	Size	Material	Part Number
HP fitting	1/4"x28 UNF LH	carbon steel	40540211B
HP fitting	1/4"x28 UNF LH	AISI 316 Ti	40540215B
HP fitting (BLAST PRO ²)	1/4"x28 UNF LH	stainless steel carbon steel	40540234Y sleeve/10540232
HP fitting	3/8"x24 UNF LH	AISI 316 Ti	40540205B
HP fitting (BLAST PRO ²)	3/8"x24 UNF LH	stainless steel carbon steel	40540214Y sleeve/10540232
HP fitting	9/16"x18 UNF LH	AISI 316 Ti	40540225B

油管型号: 5/6H (2,800 bar)



适用:
水刀工具: 如超高压力水刀平面切割, 超高压力涡轮清洁, 表面处理前的预备, 涂料清除, 自动清洁房间, 喷泉的旋转清洁设备, 混凝土液压搅拌, 船舰表面自动清洁, 战车和船舰清洁.
液压工具: 螺栓与螺帽类液压工具, 液压千斤顶, 控制系统, 压力计的测试设备组件, 控制阀压力测试, 模具和控制仪表盘..等等.

内径核心: POM (聚酸醛)
支撑压力: 6层高张力金属线交织而成.
外部覆盖材质: 尼龙.
颜色: 红色, 可客制.
适用温度: 华氏 -22° - 140° (摄氏 -30° - 60°).

ΦID	ΦOD	Working Pressure*)	Burst Pressure*)	Min. Bend Radius	Weight	Nipple ΦID	Sleeve	Sleeve ΦOD
0,18 inch	0,57 inch	40.600 psi	101500 psi	8,66 inch	0,378 lbs/ft	0,08 inch	10560122 carbon steel	0,78 inch
4,6 mm	14,4 mm	2.800 bar	7.000 bar	220 mm	0,563 kg/m	2,0 mm		19,7 mm

Description	Size	Material	Part Number
HP fitting	1/4"x28 UNF LH	stainless steel	40560294D
HP fitting	3/8"x24 UNF LH	stainless steel	40560284D
HP fitting	9/16"x18 UNF LH	stainless steel	40560264D
HP fitting	M14x1.5LH	stainless steel	40540274D

油管型号: 6/2 (1,000 bar)



适用:
水刀工具: 如 热交换器, 管道清洁.
液压工具: 螺栓与螺帽类液压工具, 液压千斤顶, 控制系统, 压力计的测试设备组件, 控制阀压力测试, 模具和控制仪表盘..等等.
内径核心: POM (聚酸醛)
支撑压力: 2层高张力金属线交织而成.
外部覆盖材质: 尼龙.
颜色: 灰色, 可客制.
适用温度: 华氏 -22° - 140° (摄氏 -30° - 60°).

ΦID	ΦOD	Working Pressure*)	Burst Pressure*)	Min. Bend Radius	Weight	Nipple ΦID	Sleeve	Sleeve ΦOD
0,25 inch	0,45 inch	14.500 psi	36.250 psi	4,33 inch	0,118 lbs/ft	0,16 inch	10620101 carbon steel	0,55inch
6,3 mm	11,5 mm	1.000 bar	2.500 bar	110 mm	0,175 kg/m	4,0 mm		13,9 mm

Description	Size	Material	Part Number
HP fitting	9/16"x18 UNF LH	AISI 316 Ti	40620205A
male fitting one piece waterblast	1/4"x18 NPTF	carbon steel	30620469WX/30620462/1X
male fitting one piece waterblast	G1/4"	carbon steel	30620369X/30620462/1X

