

机械同步式拉马



简单，方便兼具安全的拉拔工具

在目前市场中，此专利独特的，快速同步移动之爪钩设计，绝对能提供最人性化与最安全的拉拔功能。此最简单且兼具效率之快速同步移动式爪钩设计，让使用者在操作中，单人即可快速并准确的将拉马，定位於工件之中心线上。

人性化设计

1. 单人即可藉由快速同步式爪钩结构，将拉马自动定位中心，并锁固於工件上。
2. 操作出力，有自 2 Ton 到 10 Ton，可供选择。
3. 根据使用环境之需要，使用者可选用 3 爪，2 爪，以利操作。
4. 一体式拉马包装，使用者打开包装盒，即可立即使用；使用完毕，无需拆卸拉马，即可立即将拉拔器收纳於包装盒中。此可大幅节省使用前後，使用者组装拉马与拆卸拉马，所耗费之时间。

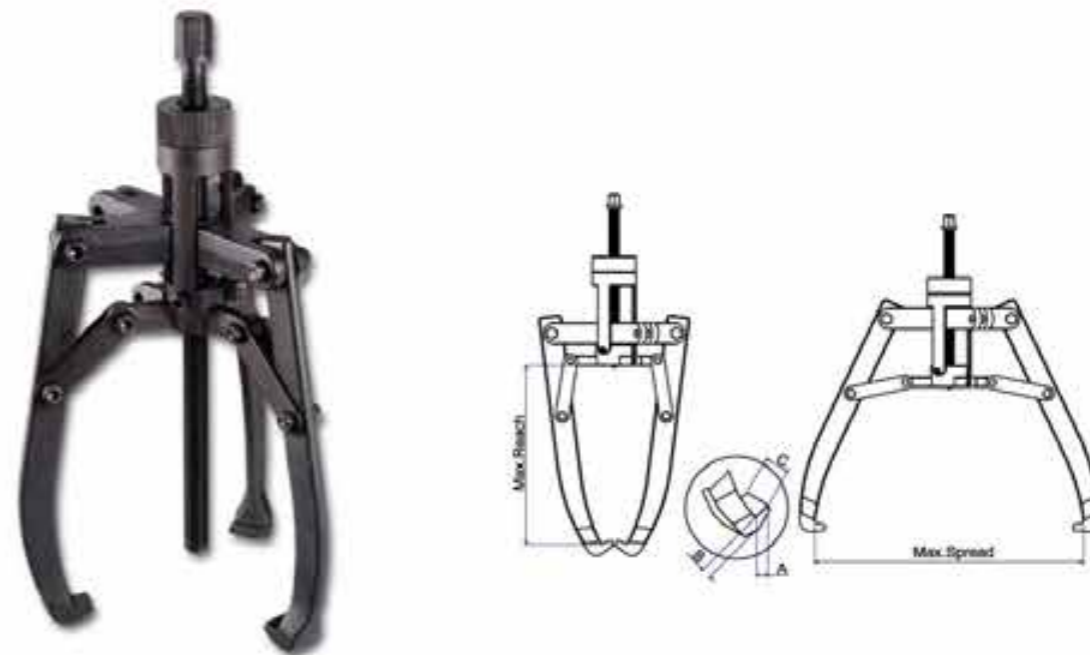
规格表

| 性能 | 型号 | 拔距 (Max. mm) | 开幅 (Max. mm) | 螺杆 | 爪钩尺寸 (mm) | | | 重量 (kgs) |
|--------|--------------|-----------------|-----------------|-----------|-----------|----|----|-------------|
| | | | | | A | B | C | |
| 2 Ton | SPSM50 (3爪) | 80 | 120 | φ 5/8"x8T | 8 | 6 | 15 | 1.3 |
| 2 Ton | SPSM52 (2爪) | 80 | 120 | φ 5/8"x8T | 8 | 6 | 15 | 0.9 |
| 5 Ton | SPSM100 (3爪) | 160 | 250 | φ 3/4"x8T | 11 | 10 | 25 | 3.7 |
| 5 Ton | SPSM102 (2爪) | 160 | 250 | φ 3/4"x8T | 11 | 10 | 25 | 3.1 |
| 10 Ton | SPSM150 (3爪) | 230 | 380 | φ 7/8"x6T | 14 | 10 | 29 | 8.8 |
| 10 Ton | SPSM152 (2爪) | 230 | 380 | φ 7/8"x6T | 14 | 10 | 29 | 6.7 |

已获专利国家：美国，德国，中国，南韩 & 台湾。

机械同步式拉马

世界第一台 2/3 爪共用，同步式拉马



简单，方便兼具安全的拉拔工具

在目前市场中，此专利独特的，快速同步移动之爪钩设计，绝对能提供最人性化与最安全的拉拔功能。此最简单且兼具效率之快速同步移动式爪钩设计，让使用者在操作中，单人即可快速并准确的将拉马，定位於工件之中心线上。

人性化设计

1. 单人即可藉由快速同步式爪钩结构，将拉马自动定位中心，并锁固於工件上。
2. 操作出力，有自 2 Ton 到 10 Ton，可供选择。
3. 根据使用环境之需要，使用者可选用 3 爪，2 爪 或 2/3 爪，以利操作。
4. 一体式拉马包装，使用者打开包装盒，即可立即使用；使用完毕，无需拆卸拉马，即可立即将拉马收纳於包装盒中。此可大幅节省使用前後，使用者组装拉马与拆卸拉马，所耗费之时间。

规格表

| 性能 | 型号 | 拔距 (Max. mm) | 开幅 (Max. mm) | 螺杆 E | 爪钩尺寸 (mm) | | | 重量 (kgs) |
|--------|---------|-----------------|-----------------|-------------|-----------|----|----|-------------|
| | | | | | A | B | C | |
| 2 Ton | SPSM55 | 80 | 120 | φ 5/8" x11T | 8 | 6 | 15 | 1.6 |
| 3 Ton | SPSM85 | 120 | 140 | φ 5/8" x11T | 6 | 7 | 15 | 2.3 |
| 5 Ton | SPSM105 | 160 | 270 | φ 3/4" x10T | 11 | 10 | 25 | 4.3 |
| 8 Ton | SPSM125 | 210 | 300 | φ 3/4" x10T | 13 | 14 | 27 | 6.1 |
| 10 Ton | SPSM155 | 250 | 380 | φ 7/8" x14T | 14 | 10 | 29 | 9.6 |
| 12 Ton | SPSM175 | 250 | 440 | φ 7/8" x14T | 14 | 10 | 29 | 11.2 |

已获专利国家：美国，德国，中国，南韩 & 台湾。

安全性

1. 自动锁固的爪钩结构，永不松脱，可避免高出力使用中与拆卸後，出现爪钩松脱的现象。
2. 爪钩与爪座，采用铬锰合金钢，锻造并经热处理而成；提供使用者最安心与耐用之选择。
3. 主螺杆与爪钩螺丝，采用高碳钢材质；同时爪钩螺丝，具有防松脱设计，不会出现脱落之情况。

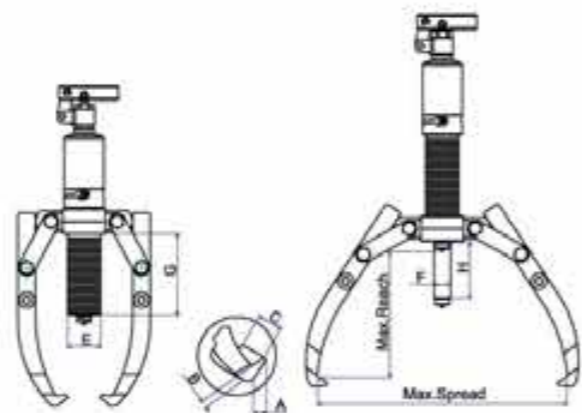
节省成本

1. 自动中心定位功能，可避免损伤主轴与待拆卸之工件。
2. 一体式包装设计，可大幅节省人力与操作的时间。
3. 世界第一台之 2/3 爪共用，同步式拉马设计，是最具效率与成本效益之拉拔工具。



产品特性

1. 四段可调式摇杆设计, 可让使用者依需要不同, 自行调整力距, 而达到省力之目的。
2. 360° 度可旋转之摇座设计, 可让使用者以任何方向, 操作拉马。
3. 弹性顶针设计, 可准确的定位中心 (可拆卸式)。
4. 操作出力, 有自 4 Ton 到 30 Ton, 可供选择。
5. 拉马之油压主体, 设有内建式安全阀, 可避免拉马之损害。
6. 此内建式安全阀, 完全密闭於拉马之油压主体内, 可防止使用者误设压力, 而造成拉马之损害与可能之人身伤害。
7. 2/3 爪共用, 是最具效率与成本效益之拉拔工具。
8. 20 Ton 与 30 Ton 之高出力拉马, 更具有两段式扬升专利设计, 第一段为快速扬升, 可节省心轴推杆接触轴心的准备时间; 当心轴推杆与轴心相接触时, 拉马自动转换为第二阶段 — 高压出力, 此可大幅节省摇杆作动之时间与次数, 快速的将工件拆卸完成。
9. 爪钩与爪座, 采用铬锰合金钢, 锻造而成; 提供使用者最安心与耐用之选择。
10. 热锻造之爪钩螺丝与磷酸锰电镀表面处理, 可确保防锈与耐久使用之效益。
11. 贴心的延长杆配件, 让用户根据实际需要, 可自行搭配使用。



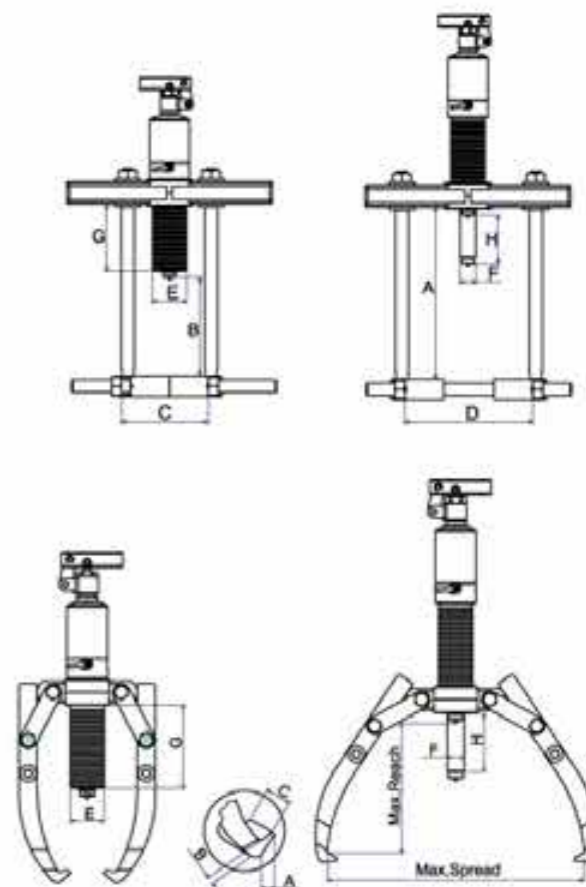
长爪钩选配

- Part No.C0948 for PSM400
- Part No.C0949 for PSM600
- Part No.C0950 for PSM800
- Part No.C0951 for PSM1200
- Part No.C0960 for PSM2000
- Part No.C0961 for PSM3000



规格表

| 性能 | 型号 | 拔距 (Max. mm) | 开幅 (Max. mm) | 行程 (mm) | 主体端 (mm) | | | | 爪钩尺寸 (mm) | | | 重量 (kgs) |
|--------|----------|--------------|--------------|---------|----------|----|-----|----|-----------|----|-----|----------|
| | | | | | H | E | F | G | A | B | C | |
| 4 Ton | SPSM400 | 185 | 255 | 60 | 42 | 22 | 84 | 11 | 6 | 22 | 4.5 | |
| 6 Ton | SPSM600 | 220 | 330 | 70 | 45 | 23 | 94 | 13 | 10 | 22 | 5.5 | |
| 8 Ton | SPSM800 | 230 | 350 | 85 | 50 | 25 | 122 | 11 | 10 | 25 | 6.5 | |
| 12 Ton | SPSM1200 | 270 | 375 | 85 | 60 | 28 | 118 | 14 | 10 | 29 | 8.0 | |
| 20 Ton | SPSM2000 | 360 | 520 | 111 | 80 | 40 | 160 | 20 | 27 | 33 | 22 | |
| 30 Ton | SPSM3000 | 360 | 550 | 111 | 98 | 50 | 155 | 20 | 27 | 38 | 32 | |



产品特色

1. 四段可调式摇杆设计, 可让使用者依需要不同, 自行调整力距, 而达到省力之目的。
2. 360° 度可旋转之摇座设计, 可让使用者以任何方向, 操作拉马。
3. 弹性顶针设计, 可准确的定位中心 (可拆卸式)。
4. 操作出力, 有自 4 Ton 到 12 Ton, 可供选择。
5. 拉马之油压主体, 设有内建式安全阀, 可避免拉马之损害。
6. 此内建式安全阀, 完全密闭於拉马之油压主体内, 可防止使用者误设压力, 而造成拉马之损害与可能之人身伤害。
7. 爪钩与爪座, 采用铬锰合金钢, 锻造而成; 提供使用者最安心与耐用之选择。
8. 压盘式套装, 更适用于拆卸培林, 可提供更便利与安全之效益。
9. 热锻造之爪钩螺丝与磷酸锰电镀表面处理, 可确保防锈与耐久使用之效益。

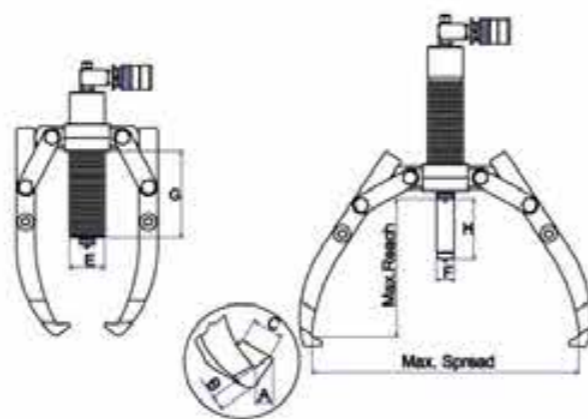


■ 套装组 - 用户最经济的选择!

规格表

| 性能 | 型号 | 拔距 (Max. mm) | 开幅 (Max. mm) | | 行程 (mm) | 主体端 (mm) | | | 爪钩尺寸 (mm) | | | 重量 (kgs) |
|--------|----------|--------------|--------------|---------|---------|----------|----|-----|-----------|----|----|----------|
| | | | C | D | | H | E | F | G | A | B | |
| 4 Ton | SPSM420 | 185/250 | 55 | 255/110 | 60 | 42 | 22 | 84 | 11 | 6 | 22 | 4.5/8.5 |
| 6 Ton | SPSM620 | 220/270 | 95 | 330/180 | 70 | 45 | 23 | 94 | 13 | 10 | 22 | 5.5/11.5 |
| 8 Ton | SPSM820 | 230/270 | 95 | 350/220 | 85 | 50 | 25 | 122 | 11 | 10 | 25 | 6.5/12.6 |
| 12 Ton | SPSM1220 | 270/380 | 225 | 375/290 | 85 | 60 | 28 | 118 | 14 | 10 | 29 | 8.0/18.0 |

液压出力: 4 - 30 Tons.
 最大开幅: 255 - 550 mm
 最大拔距: 185 - 360 mm
 手动泵: 最大工作压力 - 700 bar / 10,000 psi



产品特点

1. 360° 度可旋转之接头设计, 可让使用者以任何方向, 操作拉马。
2. 弹性顶针设计, 可准确的定位中心 (可拆卸式)。
3. 操作出力, 有自 4 Ton 到 30 Ton, 可供选择。
4. 手动泵设有内建式安全阀, 可避免拉马之损害。
5. 2/3 爪共用, 是最具效率与成本效益之拉拔工具。
6. 爪钩与爪座, 采用铬锰合金钢, 锻造而成; 提供使用者最安心与耐用之选择。
7. 热锻造之爪钩螺丝与磷酸锰电镀表面处理, 可确保防锈与耐久使用之效益。
8. 贴心的延长杆配件, 让用户根据实际需要, 可自行搭配使用。

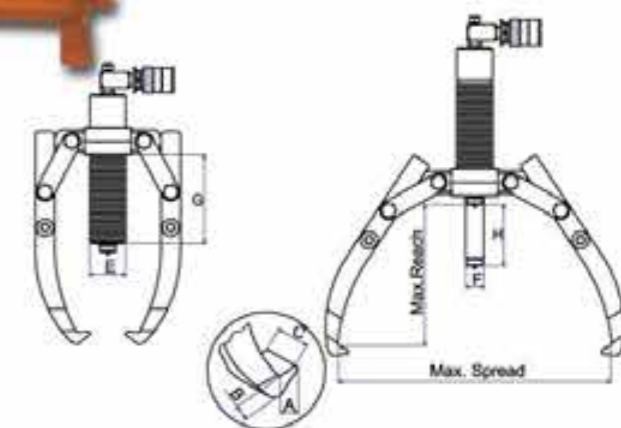
长爪钩选配

Part No.C0948 for PSM400
 Part No.C0949 for PSM600
 Part No.C0950 for PSM800
 Part No.C0951 for PSM1200
 Part No.C0960 for PSM2000
 Part No.C0961 for PSM3000



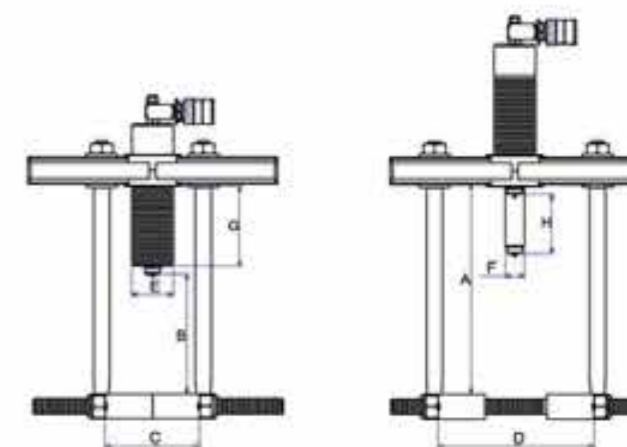
规格表

| 性能 | 型号 | 拔距 (Max. mm) | 开幅 (Max. mm) | 行程 (mm) | 主体端 (mm) | | | | 爪钩尺寸 (mm) | | | 重量 (kgs) |
|--------|----------|-----------------|-----------------|------------|----------|----|-----|----|-----------|----|------|-------------|
| | | | | | H | E | F | G | A | B | C | |
| 4 Ton | SPSR400 | 185 | 255 | 60 | 42 | 22 | 84 | 11 | 6 | 22 | 9.5 | |
| 8 Ton | SPSR800 | 230 | 350 | 85 | 50 | 25 | 122 | 11 | 10 | 25 | 11.5 | |
| 12 Ton | SPSR1200 | 270 | 375 | 85 | 60 | 28 | 118 | 14 | 10 | 29 | 14.0 | |
| 20 Ton | SPSR2000 | 360 | 520 | 111 | 80 | 40 | 161 | 20 | 27 | 33 | 20 | |
| 30 Ton | SPSR3000 | 360 | 550 | 111 | 98 | 50 | 155 | 20 | 27 | 38 | 30 | |



产品特点

1. 分离式液压泵设计, 使用者可轻松操控, 并设有内建式安全阀, 可避免拉马之损害。
2. 360° 度可旋转接头设计, 可让使用者以任何方向, 操作拉马。
3. 弹性顶针设计, 可准确的定位中心 (可拆卸式)。
4. 操作出力, 有自 4 Ton 到 12 Ton, 可供选择。
5. 爪钩与爪座, 采用铬锰合金钢, 锻造而成; 提供使用者最安心与耐用之选择。
6. 压盘式套装, 更适用于拆卸轴承, 可提供更便利与安全之效益。
7. 热锻造之爪钩螺丝与磷酸锰电镀表面处理, 可确保防锈与耐久使用之效益。



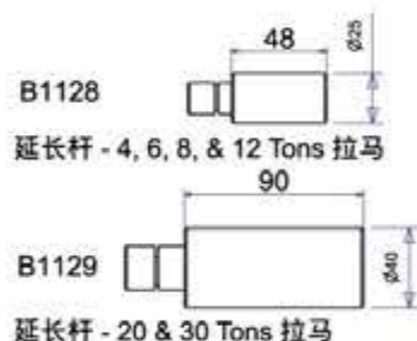
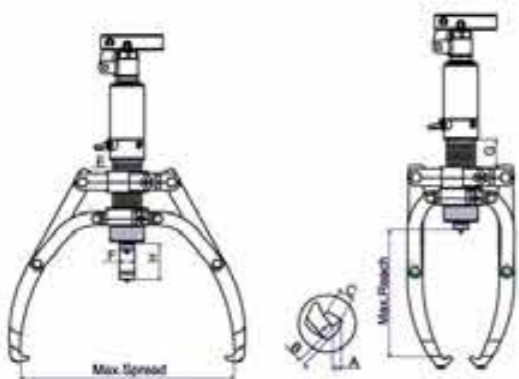
规格表

| 性能 | 型号 | 拔距 (Max. mm) | 开幅 (Max. mm) | | 行程 (mm) | 主体端 (mm) | | | 爪钩尺寸 (mm) | | | 重量 (kgs) |
|--------|----------|-----------------|-----------------|---------|------------|----------|----|-----|-----------|----|----|-------------|
| | | | C | D | | H | E | F | G | A | B | |
| 4 Ton | SPSR420 | 185/250 | 55 | 225/110 | 60 | 42 | 22 | 84 | 11 | 6 | 22 | 4.5/8.5 |
| 8 Ton | SPSR820 | 230/270 | 95 | 350/220 | 85 | 50 | 25 | 122 | 11 | 10 | 25 | 6.5/12.6 |
| 12 Ton | SPSR1220 | 270/380 | 225 | 375/290 | 85 | 60 | 28 | 118 | 14 | 10 | 29 | 8.0/18.0 |

一体式同步液压拉马 世界第一台2/3 爪同步自对中拉马



拉马组合式包装



产品特性

1. 四段可调式摇杆设计, 可使使用者依需要不同, 自行调整力距, 而达到省力之目的。
2. 360°度可旋转之摇座设计, 可使使用者以任何方向, 操作拉马。
3. 弹性顶针设计, 可准确的定位中心 (可拆卸式)。
4. 操作出力, 有自 4 Ton ~ 30Ton, 可供选择。
5. 拉马之油压主体, 设有内建式安全阀, 可避免拉马之损害。
6. 此内建式安全阀, 完全密闭於拉马之油压主体内, 可防止使用者误设压力, 而造成拉马之损害与可能之人身伤害。
7. 2/3 爪共用, 是最具效率与成本效益之拉拔工具。

8. 20 Ton 与 30 Ton 之高出力拉马, 更具有两段式扬升专利设计, 第一段为快速扬升, 可节省心轴推杆接触轴心的准备时间; 当心轴推杆与轴心相接触时, 拉马自动转换为第二阶段 — 高压出力, 此可大幅节省摇杆作动之时间与次数, 快速的将工件拆卸完成。
9. 爪钩与爪座, 采用铬锰合金钢, 锻造而成; 提供使用者最安心与耐用之选择。
10. 热锻造之爪钩螺丝与磷酸锰电镀表面处理, 可确保防锈与耐久使用之效益。
11. 贴心的延长杆配件, 让用户根据实际需要, 可自行搭配使用。
12. 拉马组合式包装设计, 便利用户可立即使用, 节省组装与拆卸工具的时间。

规格表

| 性能 | 型号 | 拔距 (Max. mm) | 开幅 (Max. mm) | 行程(mm) | | | | 爪钩尺寸(mm) | | | 重量 (kgs) |
|--------|-----------|-----------------|-----------------|--------|----|----|----|----------|------|------|-------------|
| | | | | H | E | F | G | A | B | C | |
| 4 Ton | SPSME400 | 190 | 315 | 60 | 42 | 22 | 40 | 13 | 10 | 22 | 8.0 |
| 6 Ton | SPSME600 | 230 | 390 | 70 | 45 | 23 | 50 | 13 | 10 | 22 | 9.8 |
| 8 Ton | SPSME800 | 280 | 460 | 85 | 50 | 25 | 70 | 13 | 13 | 27.5 | 11.7 |
| 12 Ton | SPSME1200 | 300 | 515 | 85 | 60 | 28 | 70 | 15 | 16.5 | 29 | 14.8 |
| 20 Ton | SPSME2000 | 325 | 520 | 111 | 80 | 40 | 62 | 20 | 27 | 33 | 25.7 |
| 30 Ton | SPSME3000 | 415 | 620 | 111 | 98 | 50 | 85 | 20 | 27 | 38 | 36.0 |

已获专利国家: 美国, 德国, 中国 & 台湾.

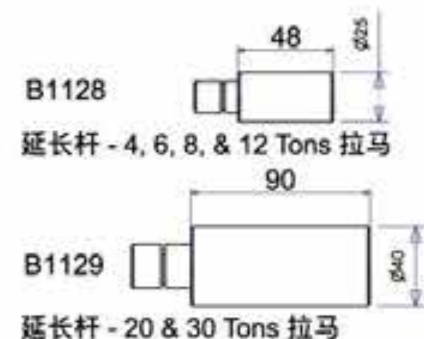
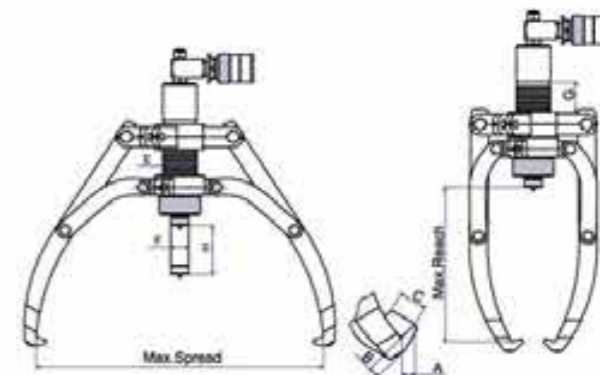
分离式同步自对中液压拉马



出力: 4 Tons - 30 Tons
同步锻造 2/3 爪钩结构
最大开幅: 315 - 620 mm
最大拔距: 190 - 415 mm
手动泵: 700 bar / 10,000 psi 最大工作压力

人性化设计

1. 分离式液压泵设计, 使用者可轻松操控, 并设有内建式安全阀, 可避免拉马之损害。
2. 360°度可旋转接头设计, 可使使用者以任何方向, 操作拉马。
3. 弹性顶针设计, 可准确的定位中心 (可拆卸式)。
4. 操作出力, 有自 4 Ton 到 30Ton, 可供选择。
5. 爪钩与爪座, 采用铬锰合金钢, 锻造而成; 提供使用者最安心与耐用之选择。
6. 锻造爪钩, 采喷砂镀铬处理, 可确保防锈与耐久性的效益。
7. 配备铝合金手泵浦, 轻便耐用, 是专业级与工业级用户的最佳选择。
8. 配有专用压力计, 用户可精确掌控压力, 并防止超压使用, 保障操作者的安全。
9. 用户可依需求, 分开选购拉马或液压泵, 提供用户最经济的选择。



规格表

| 性能 | 型号 | 拔距 (Max. mm) | 开幅 (Max. mm) | 行程(mm) | | | | 爪钩尺寸(mm) | | | 重量 (kgs) |
|--------|-----------|-----------------|-----------------|--------|----|----|----|----------|------|------|-------------|
| | | | | H | E | F | G | A | B | C | |
| 4 Ton | SPSRE400 | 190 | 315 | 60 | 42 | 22 | 40 | 13 | 10 | 22 | 5.6 |
| 8 Ton | SPSRE800 | 280 | 460 | 85 | 50 | 25 | 70 | 13 | 13 | 27.5 | 9.0 |
| 12 Ton | SPSRE1200 | 300 | 515 | 85 | 60 | 28 | 70 | 15 | 16.5 | 29 | 11.7 |
| 20 Ton | SPSRE2000 | 325 | 520 | 111 | 80 | 40 | 62 | 20 | 27 | 33 | 24.0 |
| 30 Ton | SPSRE3000 | 415 | 620 | 111 | 98 | 50 | 85 | 20 | 27 | 38 | 34.0 |

已获专利国家: 美国, 德国, 中国 & 台湾.

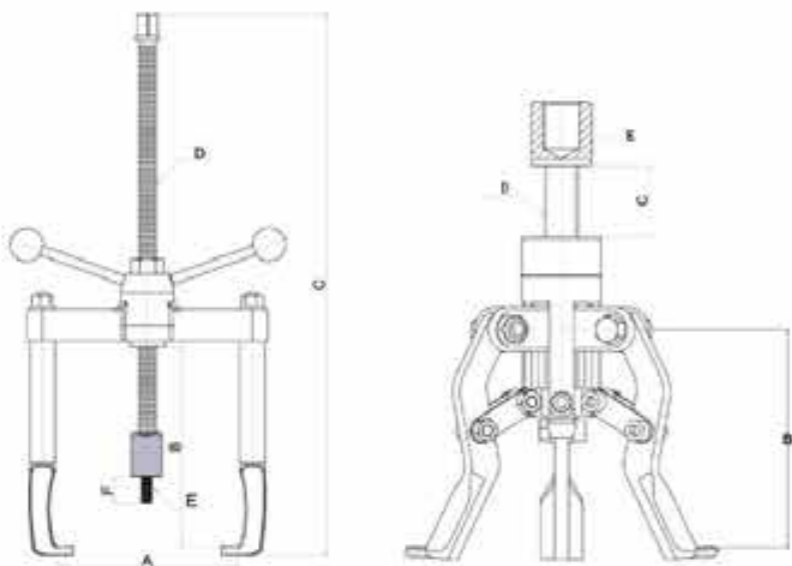
发明专利：美国
 专利国家：德国，台湾，中国大陆 等

三机一体式拉马 全世界第一台三机一体式拉马

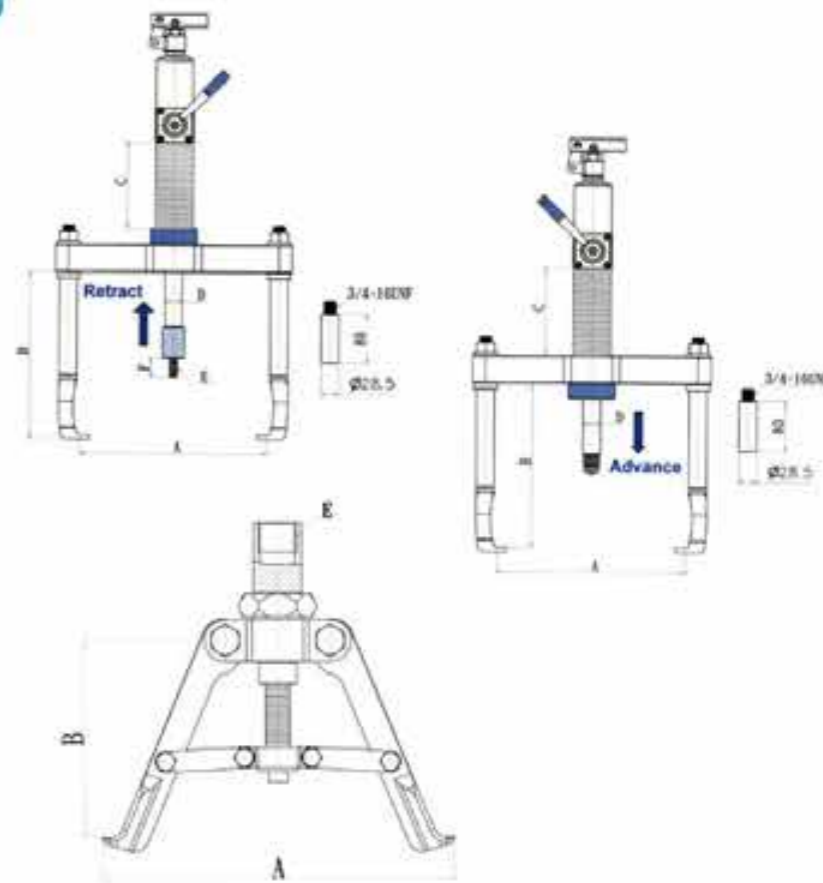


简单，方便兼具安全的安装与拉拔工具

在目前市场中，此专利独特的三机一体式设计，提供兼具外拔，安装与内拔的全功能工具，提供使用者最轻巧，最快速与安全的拆卸与安装工具。



三机一体式拉马 全世界第一台三机一体式拉马



人性化设计

1. 独特专利设计之一体式双动液压主体，可提供双向 - 顶升与回拉的油压出力。
2. 旋转式摇座设计，可让使用者以任何方向，操作拉马。
3. 弹性顶针设计，可准确的定位中心（可拆卸式）。
4. 操作出力，顶升部分，可达 12 Tons；回拉部分，可达 8 Tons。
5. 独特之爪钩设计，不用拆换，即可用于外拔与安装工件，十分简便。
6. 三爪结构设计，不论是外拔，安装与内拔，均可提供最稳定与平衡的效能。
7. 根据使用需要，使用者可利用延伸杆（标准配备），达到不同的扬程需求。
8. 内拔部份，采用三爪同步式设计，可确保不松脱，出力平衡与自对中的功效；同时，外螺接式设计，拆换简便。

安全性

1. 一体双动式油压主体，设有内建式安全阀，可避免工具与工件之损害。
2. 此内建式安全阀，完全密闭于油压主体内，可防止使用者误设压力，而造成工具之损害与可能之人身伤害。
3. 爪钩与爪座，采用铬锰合金钢，锻造而成；提供使用者最安心与耐用之选择。

节省成本

1. 完全内建式安全阀，可确保拉马均在额定的安全压力范围内操作，而延长拉马之使用期限。
2. 全功能，全方位的三机一体式设计，均可大幅节省人力，重置工具与操作的时间。
3. 世界第一台兼具外拔，安装与内拔的功能，是最具效率与成本效益之拆卸与按装的工具。

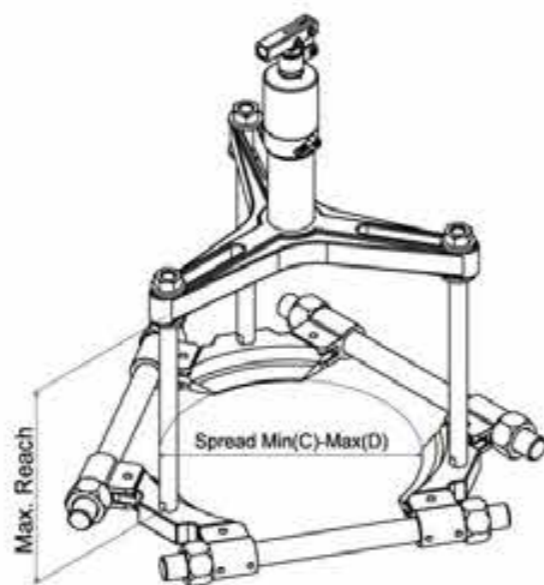
规格表

| 型号 | 动作 | 液压出力 (Tons) | A (mm) | B (mm) | C (mm) | D (mm) | E (mm) | F (mm) | 重量 (kgs) |
|-----------|----|-------------|---------|---------|--------|------------|------------|--------|----------|
| SPD12080 | 安装 | 8 | 44-280 | 270 | 140 | 28 | M12-P1.75 | 30 | 19.5 |
| | 外拆 | 12 | 85-300 | 260 | 140 | 28 | — | — | — |
| | 内拆 | 8 | 110-210 | 130-150 | — | — | 1"-12UNF | — | — |
| SPDR12080 | 安装 | 8 | 44-280 | 270 | 140 | 28 | M12-P1.75 | 30 | 17.5 |
| | 外拆 | 12 | 85-300 | 260 | 140 | 28 | — | — | — |
| | 内拆 | 8 | 110-210 | 130-150 | — | — | 1"-12UNF | — | — |
| SMD6203 | 安装 | 6 | 70-206 | 240 | 720 | 3/4"-10UNC | M12-P1.75 | 30 | 10.5 |
| | 外拆 | 8 | 29-186 | 230 | 720 | 3/4"-10UNC | — | — | — |
| | 内拆 | 6 | 52-150 | 130-150 | 34 | 5/8"-11UNC | 3/4"-10UNC | — | — |



产品特点

1. 一体式特殊三片压盘设计, 提供更具安全与平稳的拆卸作动
2. 独特的内缘斜坡设计, 可容许插入非常有限的工件间隙
3. 可同时拆卸内外圈, 并确保轴承中的滚动部件不会承受应力传导
4. 三片式压盘的设计, 提供绝佳的拉力分配, 并将可使用开幅极大化



技术规格

| 液压出力 | 型号 | 行程 (最大 mm) | 开幅 (mm) | | 适用液压 主体 | 外观宽度 (mm) | 重量 (kgs) |
|--------|---------|---------------|---------|--------|------------|--------------|-------------|
| | | | C (最小) | D (最大) | | | |
| 4 Ton | SP3412 | 211 | 30 | 160 | PM401 | 240 | 20 |
| 6 Ton | SP3612 | 243 | 50 | 210 | PM601 | 285 | 30 |
| 8 Ton | SP3812 | 243 | 50 | 270 | PM801 | 460 | 34 |
| 12 Ton | SP31212 | 284 | 90 | 340 | PM1201 | 660 | 68 |



产品特点

1. 采用高强度铬锰合金钢, 锻造而成; 提供使用者最安心与耐用之选择。
2. 经热处理与铬电镀处理, 更具坚固耐用与防锈效果。
3. 圆弧薄型切边设计, 可轻易的嵌入极小的部件间隙, 达到拆卸的目的。
4. 压盘式套装, 更适用于拆卸轴承与齿轮等, 可提供更便利与安全之效益。

一体压盘式拉马

| 性能 | 型号 | 拔距 (Max. mm) | 开幅 (Max. mm) | 行程 (mm) | | | | 主体端 (mm) | | | | 爪钩尺寸 (mm) | | | 重量 (kgs) |
|--------|----------|-----------------|-----------------|---------|----|----|-----|----------|---|---|--|-----------|--|------|-------------|
| | | | | H | E | F | G | A | B | C | | | | | |
| 4 Ton | SPSM410 | 250 | 110 | 60 | 42 | 22 | 84 | | | | | | | 8.5 | |
| 6 Ton | SPSM610 | 270 | 180 | 70 | 45 | 23 | 92 | | | | | | | 10.5 | |
| 8 Ton | SPSM810 | 270 | 220 | 85 | 50 | 25 | 122 | | | | | | | 12.5 | |
| 12 Ton | SPSM1210 | 381 | 290 | 85 | 60 | 28 | 118 | | | | | | | 18.0 | |

轴承压盘

| 型号 | Dmin- Max (mm) | C (mm) | L (mm) | l (mm) | φT (inch) | φM (inch) | 重量 (kgs) |
|----------|----------------|--------|--------|--------|-----------|-----------|----------|
| SYC9005 | 5-60 | 17 | 125 | 92 | 3/8-24UNF | 3/8-16UNC | 0.6 |
| SYC9010 | 15-60 | 20 | 135 | 130 | 1/2-20UNF | 3/8-16UNC | 1.4 |
| SYC9015 | 12-70 | 27 | 163 | 156 | 5/8-18UNF | 1/2-12UNC | 2.5 |
| SYC9025 | 28-150 | 33 | 260 | 207 | 3/4-16UNF | 5/8-11UNC | 5.5 |
| SYC9035 | 20-200 | 38.5 | 360 | 240 | 1-14UN | 3/4-10UNC | 8.5 |
| SYC9035A | 20-200 | — | 350 | 240 | 1-14UN | 1-14UN | 11.0 |

配件套装组

| 出力 | 型号 | 拔距 (Max. mm) | 开幅 (mm) | | 适用之液压主体 | 总宽度 (W / mm) | 重量 (kgs) |
|--------|---------|-----------------|---------|-----|---------|-----------------|-------------|
| | | | C | D | | | |
| 4 Ton | SP412* | 250 | 55 | 110 | PM401 | 165 | 6.5 |
| 6 Ton | SP612* | 270 | 95 | 180 | PM601 | 260 | 8.5 |
| 8 Ton | SP812* | 270 | 95 | 220 | PM801 | 280 | 9.5 |
| 12 Ton | SP1212* | 380 | 225 | 290 | PM1201 | 360 | 13.0 |

* 不含液压主体。

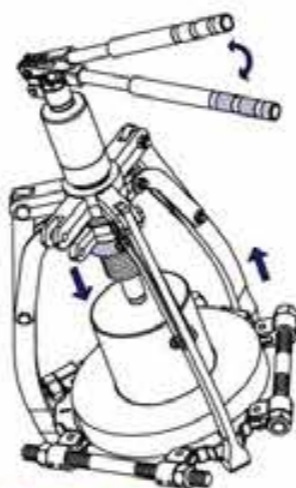
智慧型三角压盘 全世界第一台智慧型三角压盘



活动式设计，提供最大的开幅



安装方便



操作便利

简单，方便兼具安全的卸工具配件

在目前市场中，此专利独特的活动式螺杆，特别为结合三爪式拉拔器而设计之配件。其提供平衡的三等分分布，并由压盘与培林内圈完全接触，在拆卸过程中，将其他部件的损坏降至最低。三种不同尺寸的智慧型三角压盘，可适用于最大的心轴轴径，由 26 至 495 mm。

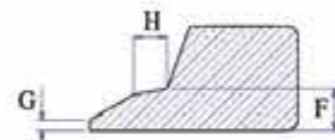
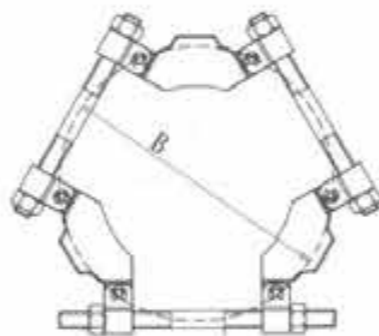
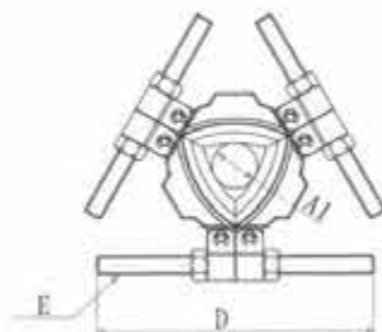
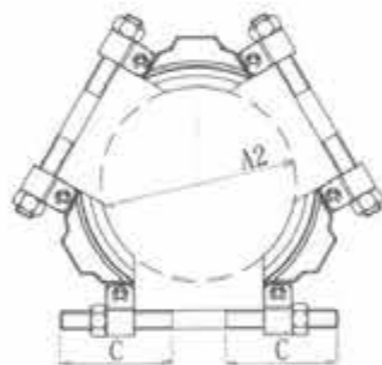


背面展开



正面展开

智慧型三角压盘 全世界第一台智慧型三角压盘



无需额外配件

人性化设计

1. 独特专利设计之活动式螺杆，可提供可适用开幅的最大绝对值。
2. 三片式设计，可提供最均衡的出力分配，避免轴承于拆卸过程中，倾斜且或是阻滞于心轴上。
3. 三片式设计，可适用于任何形式的三爪式拉拔器。
4. 其开幅范围，可涵盖绝大多数尺寸的心轴规格。

安全性

1. 此独特的设计，将与工件的接触面，平均的分布于轴承内圈，因而相较于传统两片式压盘，其可节省出力的需求，进而达更高的安全标准。
2. 由于出力平均分布于轴承内圈，在拆卸过程中，可将其他部件的损坏降至最低。
3. 各主要部件，采用铬锰合金钢，锻造而成；提供使用者最安心与耐用之选择。

节省成本

1. 智慧型活动螺式的设计，使同样尺寸的压盘，达更大开幅的需求，可大幅节省人力，重置工具与操作的时间。
2. 世界第一台智慧型的三角压盘，是最具效率与成本效益之拆卸工具的配件。

规格表 (mm)

| 型号 | 适用心轴轴径 | | 开幅 B(最大) | C | D | E | F | G | H | 出力 (Ton) | 重量 (kgs) |
|----------|--------|-----|-------------|-----|-----|--------------|----|---|-----|-------------|-------------|
| | A1 | A2 | | | | | | | | | |
| SET3-160 | 26 | 160 | 216 | 105 | 240 | 5/8"-11UNC | 8 | 2 | 6.5 | 6 | 3.5 |
| SET3-210 | 50 | 210 | 280 | 117 | 285 | 7/8"-14UNF | 10 | 2 | 9 | 8 | 5.5 |
| SET3-340 | 90 | 340 | 460 | 175 | 430 | 1 1/4"-12UNF | 14 | 2 | 8 | 20 | 18 |
| SET3-495 | 140 | 495 | 660 | 235 | 610 | 1 3/4"-12UNF | 20 | 2 | 12 | 30 | 45 |

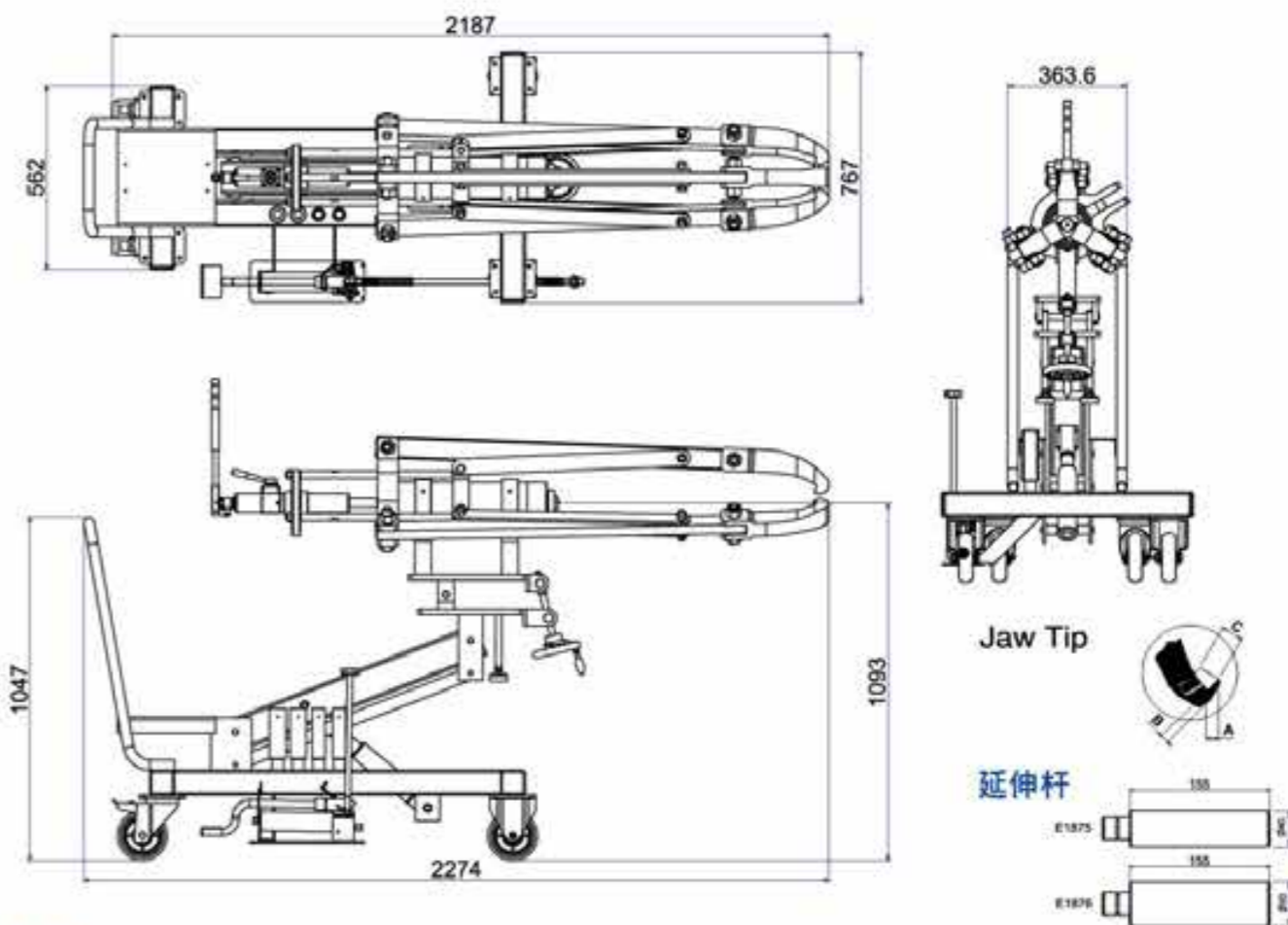


产品特性

1. 以脚踏式泵操控，可精确操作拉马的升降。
2. 配有控制阀的油缸系统，提供稳定的下降速度，并可防止下降速度过快，所导致的意外产生。
3. 双作用的液压系统设计，可操控爪钩的同步作动，确保爪钩紧固的抓住待拆卸的工件。
4. 自动中心校正功能，可确保主油缸柱塞对准中心线且爪钩系统均等地抓住工件。
5. 配备知名品牌的电动泵，以彰显此拉马的优越性能。
6. 同步式爪钩结构，可确保爪钩不松脱或是被工件拆下的瞬间，所产生的反作用力弹开。
7. 两爪与三爪可互换使用的爪钩结构。
8. 独特的角度可调整设计，可调整拉马中心线之仰角与俯角，各五度；方便用户做精确的中心线定位。
9. 台车两后轮，具有可 360度旋转的功能，以提供用户操控的便利性。
10. 电动泵为两段式设计，第一段为低压快速顶升，可节省柱塞扬伸的时间。
11. 50 Tons 油缸，为单作用，弹簧回复，最大工作压力 10,000 psi。
12. 延伸杆为标准配备，可供用户依工作需求，自行搭配使用。

★已获专利国家：美国，德国，中国 & 台湾。

承载能力：50 Tons.
 最大开幅：860 mm
 最大拔距：455 mm
 同步式锻造 2/3 爪共用结构
 市场同级拉马中，最经济的机型



规格表

| 型号 | 拔距 (Max/mm) | 开幅 (Max/mm) | 行程 (mm) | 总长度 (mm) | 动力源 | 重量 (kgs) | 爪钩端 | | |
|------------|----------------|----------------|------------|---------------|-------------|-------------|-----|----|----|
| | | | | | | | A | B | C |
| SPSME50TE* | 720 | 1250 | 330 | 767x2274x1047 | 220V / 50Hz | 391 | | | |
| SPSME50T | 720 | 1250 | 330 | 767x2274x1047 | --- | 360 | 23 | 35 | 60 |
| SPSRE50T** | 455 | 860 | 160 | 364x1035 | --- | 140 | | | |

*此型号，配备电动泵 - SPE26S

** SPSRE50T 的液压泵动力部份非标准配备，用户可选用适合的脚踏泵或手动式液压泵！

电动泵 规格

| 型号 | 作用 | 油量 (c.c.) | 功能 | 马达 | 流量 (c.c. / min. @) | | | |
|--------|-----|-----------|--------------|-------------------------------|--------------------|---------|----------|-----------|
| | | | | | 0 psi | 100 psi | 5000 psi | 10000 psi |
| SPE26S | 单作用 | 8000 | 出油 / 保压 / 回油 | 1/2HP 单相 220V, 50/60 Hz | 4200 | 3100 | 330 | 260 |

简单 & 便利, 客户导向,
安全与节省成本—一直是我们的目标

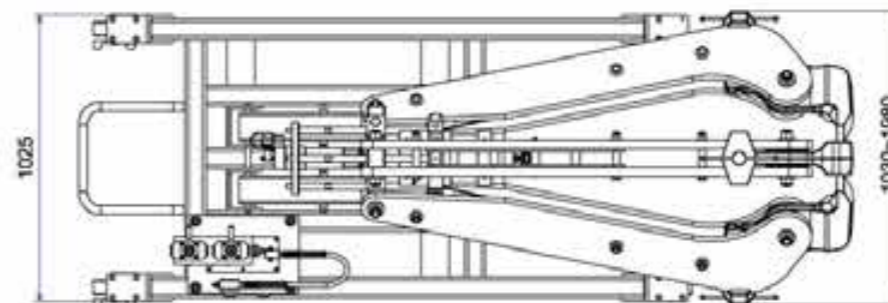
New



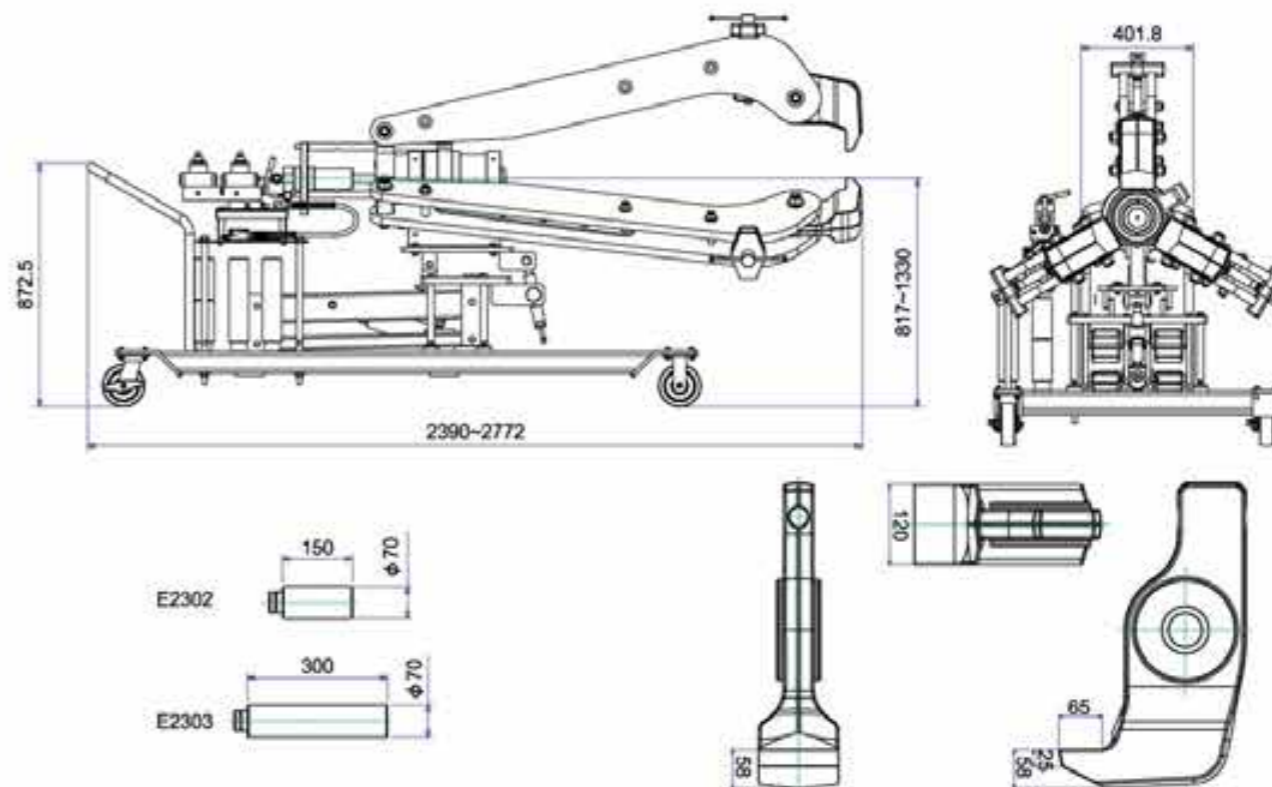
产品特性

- 脚踏气动液压泵扬升系统, 可以容易和精确的控制拉马的升降。
- 液压节流系统提供拉马稳定的下降速度。
- 双作用液压系统设计, 可操控爪钩的同步作动, 确保爪钩紧固的抓住待拆卸的工件。
- 自动中心校正功能, 可确保主油缸柱塞对准中心线且爪钩系统均等地抓住工件。
- 电动液压泵仅作用于油缸前进与回缩功能, 避免操作失误的发生。
- 同步式爪钩与爪钩钩部角度调整设计, 可确保爪钩不松脱或是被工件拆卸的瞬间, 所产生的反作用力弹开。
- 两爪与三爪可互换使用的爪钩结构。
- 独特的角度可调整设计, 可调整拉马中心线之仰角或俯角, 各五度; 方便用户做精确的中心线定位。
- 台车两后轮, 具有可360度旋转的功能, 以提供用户操控的便利性。
- 电动泵为两段式压力设计, 第一段为低压快速扬伸, 可节省柱塞顶升的时间。
- 100 Ton 油缸为单作用, 弹簧回复, 最大工作压力10,000 psi。
- 延伸杆为标准配备, 可供用户依工作需求, 自行搭配使用。
- 集中式液压控制系统, 可增加使用与操作的效率。

★此机型已获德国与台湾专利; 美国与中国大陆专利, 申请中!



油缸行程: 270 mm
出力: 100 Ton
最小开幅: 300 mm
最大开幅: 1500 mm
拔距(最小开幅时): 1220 mm
拔距(最大开幅时): 952 mm



延长杆&爪钩钩部

| 型号 | 外径 (mm) | 长度 (mm) | 数量 (PC) | 爪钩钩部尺寸 (mm) |
|--------|---------|---------|---------|----------------------------------|
| SE2302 | 70 | 150 | 2 | A. 钩部深度: 61 |
| SE2303 | 70 | 300 | 2 | B. 钩部厚度: 25 - 55 C. 钩部宽度: 120 |

规格表

| 型号 | 拔距 (Max/mm) | 开幅 (Max/mm) | 行程 (mm) | 外部尺寸(宽x长x高) (mm) | 动力源 | 重量 (kgs) |
|-------------|-------------|-------------|---------|------------------|-----------|----------|
| SPSME100T | 1220 | 1500 | 270 | 1030x2772x1334 | --- | 1083 |
| SPSME100TE* | 1220 | 1500 | 270 | 1030x2772x1334 | 220V/50Hz | 1100 |

*此型号配备电动泵 - SPE65S.

电动泵 - 规格

| 型号 | 作用 | 油量 (c.c.) | 阀功能 | 马达 | 流量 (c.c. / min. @) | | | |
|--------|-----|-----------|----------|-----------------------------|--------------------|---------|----------|-----------|
| | | | | | 0 psi | 100 psi | 5000 psi | 10000 psi |
| SPE65S | 单作用 | 11000 | 出油/保压/回油 | 1/2 HP 单相 220V, 50/60 Hz | 8200 | 7400 | 840 | 650 |

New



配件：公制 & 英制 (Class B ~ F)

配件：英制 (Class G ~ GG)

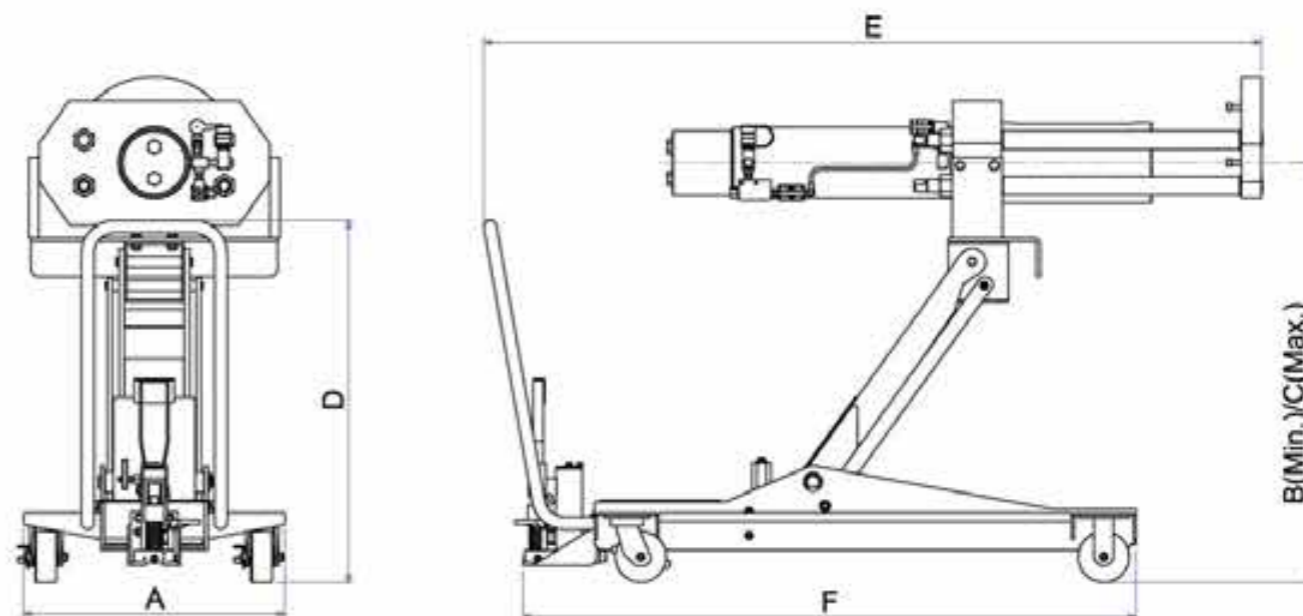
产品特性

1. 可快速拆卸与安装锥形滚珠轴承。
2. 根据多年的维修实务经验，专为铁路机动车辆维修作业设计。
3. 100 Ton 的液压出力，迅速，简单，且可由一人单独操作，完成维修作业。
4. 车载式设计，移动方便，定位简单，更不占用储放空间。
5. 适用于大部分的车轮轮轴型式。

通用型的轮轴滚珠轴承拆装拉马

经由多年的现场经验累积与研发，我们研发出简便，省时，省力的轮轴轴承拆装拉马。其可大幅节省机动车维修车间，於拆卸与安装轮轴滚珠轴承的所耗费的大量人力，准备工作与作业时间。对市场中，各种不同类型的轮轴滚珠轴承，由类型 B 至 GG，均设计有相对应的拆卸与安装配件，以符合终端客户的需求。操作简便的设计概念，只需拆下底盖，於车轮与轴承间安装上马蹄型座，启动电动泵，在 100 Ton 油缸 (10000 psi) 的液压出力下，拆卸与安装的作业，就可迅速，简便的完成！

★ 建议终端用户选配高出力 (700 bar) & 大流量的电动液压泵。



此公制 - 配件一览表，仅适用于 AAR 结构用途的载具。

公制 - 配件一览表：TBU & SP (公制) - 滚珠轴承的类型与规格

| 配件名称 | 120 | 130 | 140 | 150 |
|-----------------|------------|------------|------------|------------|
| 马蹄型底座接头 (拆卸用) | No. SF0436 | No. SF0437 | No. SF0438 | No. SF0439 |
| 导管套 | No. SE2601 | No. SE2602 | No. SE2603 | No. SE2604 |
| **圆锥螺栓 | No. SH0421 | No. SH0421 | No. SH0421 | No. SH0422 |
| 导管套接头 | No. SB1248 | No. SB1248 | No. SB1248 | No. SB1248 |
| 导管套环 (安装用) | No. SD1031 | No. SD1032 | No. SD1033 | No. SD1034 |

* 导管套，均已配有螺栓组；此为供订购备用品时使用。

英制 - 配件一览表：适用的滚珠轴承的类型与规格

| 配件名称 | Class B | Class C | Class D | Class E | Class EE | Class EE | Class F | Class G | Class G | Class GG |
|---------|-------------|----------|---------------------------|----------|----------|----------|--------------|----------|----------|----------|
| | 4 1/2" x 8" | 5" x 9" | 5 1/2" x 10" | 6" x 11" | 轴 5 1/2" | 轴 6" | 6 1/2" x 12" | 7" x 12" | 轴 6 1/2" | 轴 6 1/2" |
| 马蹄型底座 | | | No. SF0442 为标配部件 (无需另购) | | | | SF0443 | SF0443 | SF0443 | SF0443 |
| 马蹄型底座接头 | SF0440 | SF0437 | SF0438 | SF0439 | SF0439 | SF0441 | SF0441 | — | — | — |
| 导管套与螺栓组 | SF0435-1 | SF0435-2 | SE2605 | SE2606 | SE2607 | SE2608 | SE2609 | SE2611 | SE2610 | SE2612 |
| **圆锥螺栓 | SH0423 | SH0424 | SH0425 | SH0426 | SH0427 | SH0425 | SH0428 | SH0430 | SH0429 | SH0429 |
| 导管套接头 | SB1247 | SB1246 | SB1246 | SB1248 | SB1248 | SB1248 | SB1248 | SB1248 | SB1248 | SB1248 |
| 安装套筒 | | | No. SD1044 为标配部件 (无需另购) | | | | SD1045 | SD1045 | SD1045 | SD1045 |
| 安装套筒环 | SB1243 | SB1037 | SB1037 | SB1039 | SB1039 | SB1040 | SB1040 | SD1042 | SD1041 | SD1041 |

附注：列表中配件适用于下述品牌的滚珠轴承：Brenco " Crown-Taper ", New Departure-Hyatt " HyRoll Taper ", SKF " Expediter " 与 Timken " AP "。

** 导管套，均已配有螺栓组；此为供订购备用品时使用。

规格表

| 型号 | 行程 (mm) | 液压出力 (Ton) | | A (mm) | B (mm) | C (mm) | D (mm) | E (mm) | F (mm) | 重量 (kg) |
|-------------|-----------|--------------|----|----------|----------|----------|----------|-----------|----------|-----------|
| | | 拆卸 | 安装 | | | | | | | |
| SBRBP100T | 392 | 100 | 68 | 652 | 370 | 1047 | 900 | 1940-2209 | 1530 | 418 |
| SBRBP100TE* | 392 | 100 | 68 | 652 | 370 | 1047 | 900 | 1940-2209 | 1530 | 455 |

* 此型号配备电动泵 - SPE65D

电动泵 - 规格

| 型号 | 作用 | 油量 (c.c.) | 功能 | 马达 | 流量 (c.c./min. @) | | | |
|--------|-----|-------------|--------------|-------------------------|--------------------|-------------|--------------|---------------|
| | | | | | 0 (psi) | 100 (psi) | 5000 (psi) | 10000 (psi) |
| SPE65D | 双作用 | 11000 | 出油 / 保压 / 回油 | 1/2HP 单相 220V, 50/60 Hz | 8200 | 7400 | 840 | 650 |