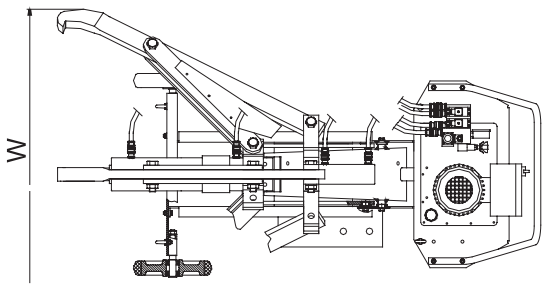
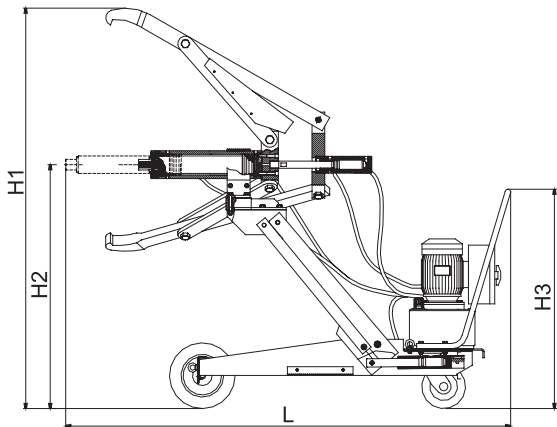


SALW系列全动车载拉马选型表

型号	SALW337
油缸出力 (T)	50
最小开口 (mm)	64
最小开口时拉拔深度 (mm)	651
最大开口 (mm)	1150
最大开口时拉拔深度 (mm)	559
全长 (mm)	2590
拉马中心高度调节 (mm)	450~1120
油缸行程 (mm)	337
动力源 (单相)	220V/380V

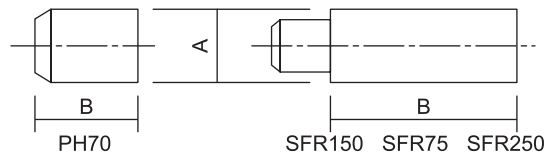


SALW系列全动车载拉马外形尺寸



型号	SALW337
L (mm)	2590
W (mm)	1264
H1 (mm)	1829
H2 (mm)	1114
H3 (mm)	1002

SALW系列全动车载拉马附件



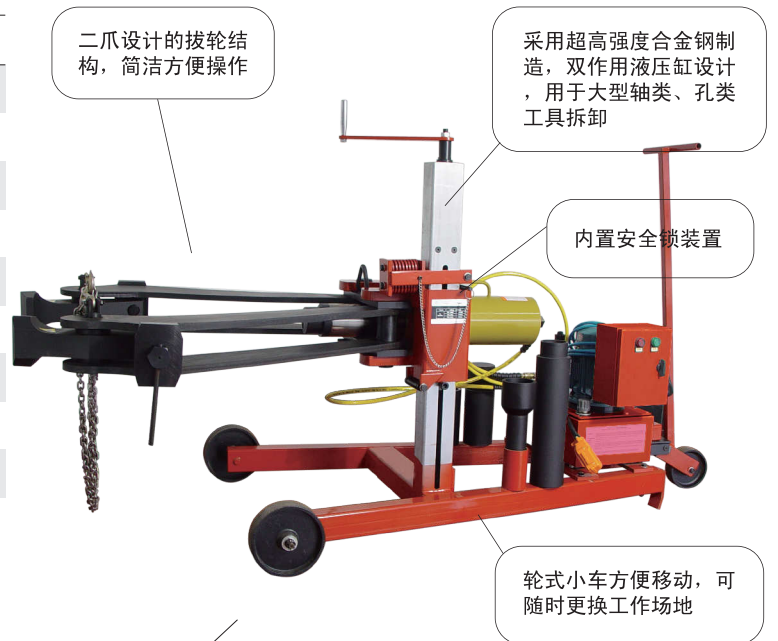
型号	A (mm)	B (mm)	数量
PH70	70	70	1
SFR150	70	150	1
SFR75	70	75	1
SFR250	70	250	1



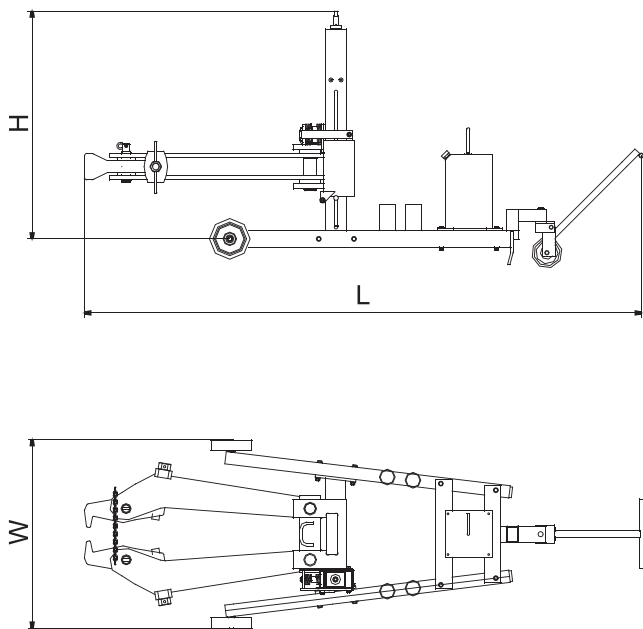
SALH系列 车载式液压拉马

SALH 系列车载拉马选型表

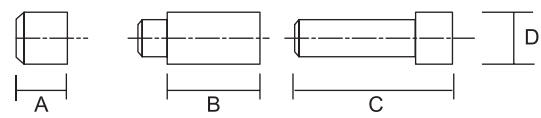
型号	SALH25100	SALH2560
油缸出力 (T)	100	60
最小开口 (mm)	381	140
最小开口时拉拔深度 (mm)	1066	790
最大开口 (mm)	1219	1000
最大开口时拉拔深度 (mm)	863	650
全长 (mm)	3015	2885
拉马中心高度调节 (mm)	380~915	380~815
油缸行程 (mm)	250	250
动力源 (单相)	220V/380V	220V/380V



SALH 系列车载拉马外形尺寸



SALH 系列车载拉马附件



PHA105

SFR105

PHD105

型号 A (mm) B (mm) C (mm) D (mm)

PHA105 80 105

SFR105 205 105

PHD105 245 105

型号	SALH25100	SALH2560
L (mm)	3015	2885
H (mm)	1276	1276
W (mm)	930	930

