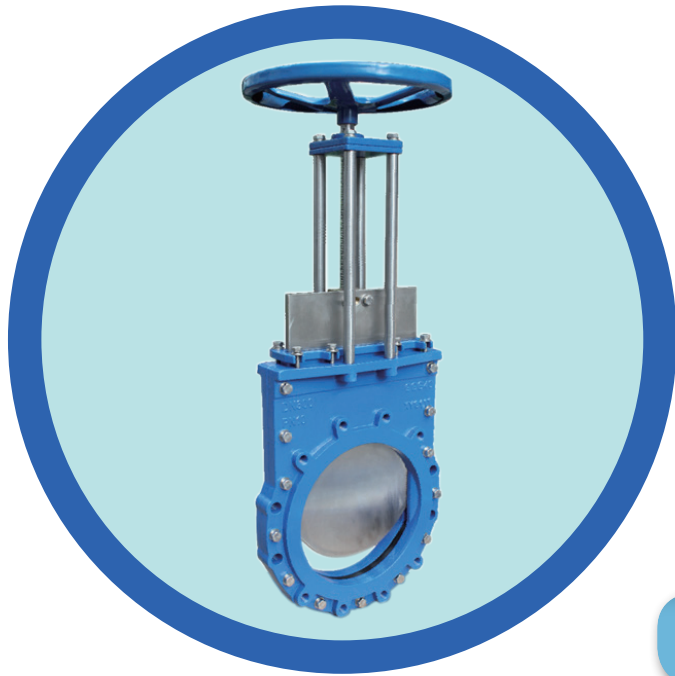


SATTEC®

刀闸阀

Knife Gate Valve

DN50-1800,PN6-16



主要材质 Material

- 阀体：球墨铸铁 GGG40
- 闸板：不锈钢 SS410, SS304
- 阀杆：SS410
- 密封圈：EPDM/NBR

- Body: Ductile Iron GGG40
- Disc: Stainless Steel 410/304
- Stem: SS 410
- Sealing: EPDM/NBR

技术规范 Specification

- 法兰连接符合 EN 1092-2 PN10
- 面对面距离 EN558-1 基本系列 20
- 出厂检测符合 EN12266 标准

- SFlange complies with EN 1092-2 PN10
- Face to face distance: EN558-1 series 20
- Test standard: EN 12266

应用领域 Application Field

作为开关阀门主要适用于污水、污泥或料水混合的介质，特殊设计的流道使得阀门的开度具有线性特征，满足污水的精确曝气需求。

Mainly apply for waste water, slurry or mixture media as a on-off valve. The product is suitable for precision aeration thanks to the special port design.

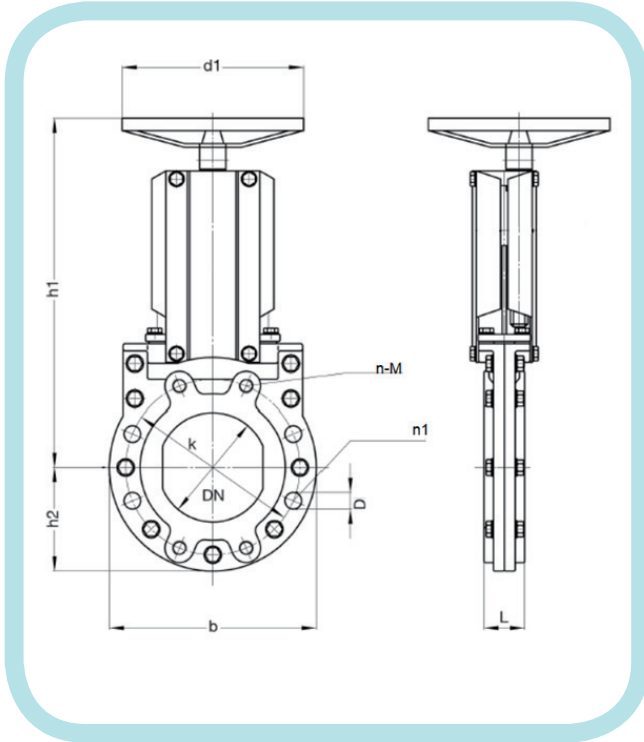
产品特性 Features

- 分体式设计，阀门双向密封，无介质流向要求
- 闸板导轨有效的保护了闸板表面不受拉伤
- 阀门启闭比较轻松，扭矩 / 提升力小
- U 型密封件内置钢制骨架使阀门可以长期在高压差工况下工作
- 中空密封圈更换简易，无需拆下闸板便可进行
- 可以手动、气动或电动

- Split body design, double direction tightness, no requirement for the flow direction
- The guide protects the disc free of scratch
- Easy open or close for the valve because of the smaller torque or lift force
- U type sealing can guarantee the valve work under large pressure differential
- U type sealing can be replaced without disassembling the disc
- The valve can be operated by manual, pneumatic actuator or electrical actuator

安装方式 Installation

- 对夹式或法兰式安装，可以安装在管道末端
- 无安装方向，角度要求
- Wafer type or flange connection, can be installed at the end of the pipe
- No requirement for the direction and the angle of the installation



公称压力 PN10

DN	L	b	d1	h1	h2	k	n-M	n1	D	Kg
50	43	165	200	290	83	125	4*M16	-	-	9.2
80	46	200	250	340	100	160	8*M16	4	M16	12.4
100	52	220	250	365	110	180	8*M16	4	M16	15.4
150	56	285	250	480	143	240	8*M20	4	M16	25
200	60	340	300	580	170	295	8*M20	4	M20	38
250	68	395	400	740	198	350	12*M20	8	M20	70
300	78	445	400	830	223	400	12*M20	8	M20	92
400	100	480	24	-	-	515	16*M22	16	M22	-
450	120	530	24	-	-	565	20*M22	20	M22	-
500	132	582	25	-	-	620	20*M22	20	M22	-
600	140	682	30	-	-	725	20*M27	20	M27	-
700	158	794	30	-	-	840	24*M27	24	M27	-
800	170	901	33	-	-	950	24*M30	24	M30	-
900	203	1001	33	-	-	1050	28*M30	28	M30	-
1000	216	1112	36	-	-	1160	28*M33	28	M33	-
1200	254	1328	39	-	-	1380	32*M36	32	M36	-
1400	279	1530	42	-	-	1590	36*M39	36	M39	-
1600	318	1750	48	-	-	1820	40*M45	40	M45	-
1800	356	1950	48	-	-	2020	44*M45	44	M45	-

* 特殊需求及其它规格, 请联系 TVD 工程师

For special requirements and other specifications, please contact TVD engineer





赛泰克（成都）工业设备有限公司

地址：四川省成都市成华区龙绵街1666号1栋1单元1001

电话：400-1028-338